

PARKSIDE®

DIY

Table basse



5 heures

Niveau
DIY



Outils

- Scie circulaire sans fil 12 V PARKSIDE
- Scie sauteuse sans fil 12 V PARKSIDE
- Perceuse-visseuse sans fil PARKSIDE 12 V
- Mètre pliant PARKSIDE
- Crayon à papier PARKSIDE
- Pinceau PARKSIDE
- Ciseau à bois PARKSIDE
- Serre-joint PARKSIDE
- Papier abrasif PARKSIDE
- Rouleau PARKSIDE

Liste d'achats

- 7 x bandes de bois lamellé-collé épicéa
24 x 40 x 2500 mm
- Panneau en épicéa à 3 couches min. 500 x 700 x 19 mm
- Vis à tête fraisée :
 - 4,5 x 60 mm – 14 pièces
 - 4,5 x 50 mm – 10 pièces
 - 4,5 x 35 mm – 18 pièces
 - 4,5 x 40 mm – 2 pièces
- Peinture bois blanc (opaque)
- PARKSIDE Lasure pour espaces de vie (transparente)
- Gants jetables



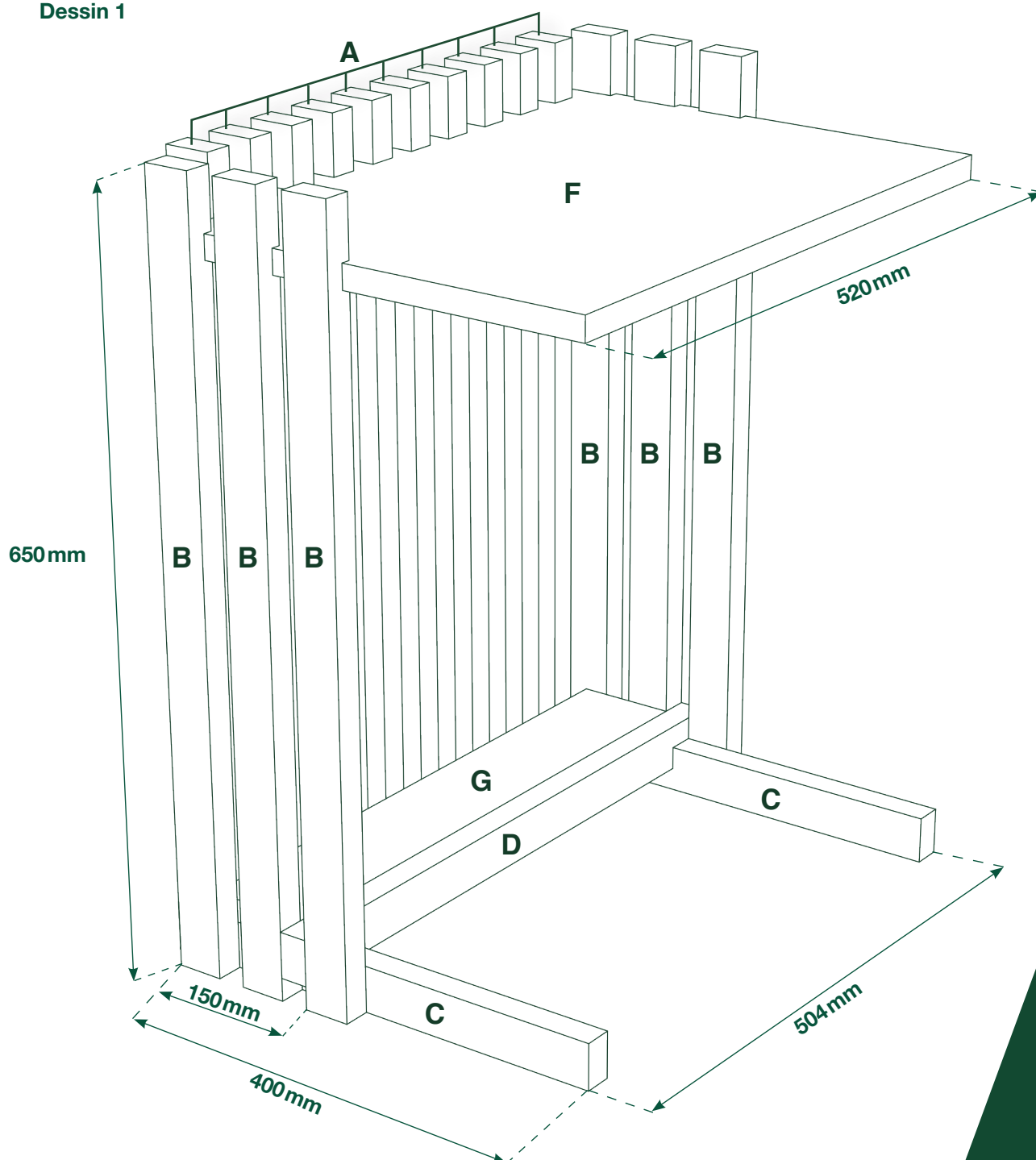
Remarque sur la sécurité au travail :

Un grand nombre d'appareils est nécessaire pour ce projet. Engagement. Veille toujours sur ta sécurité et utilise l'équipement de protection nécessaire.

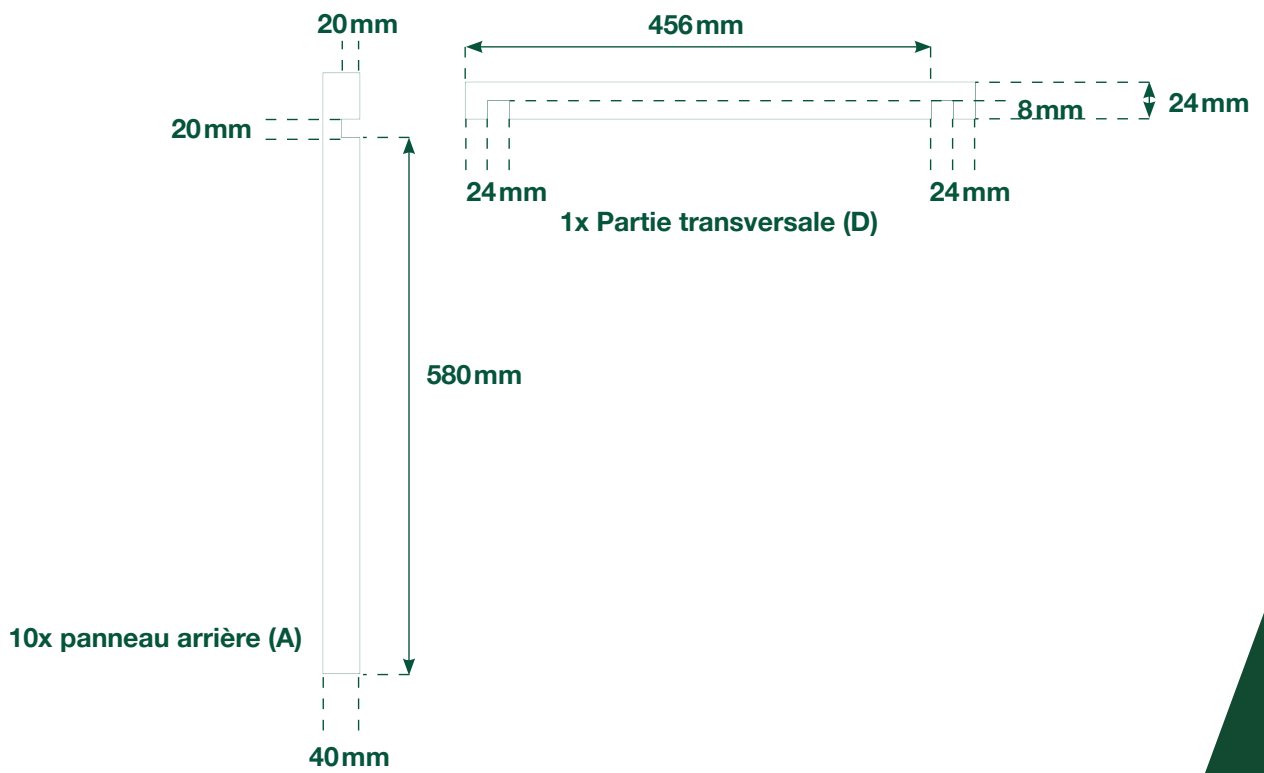
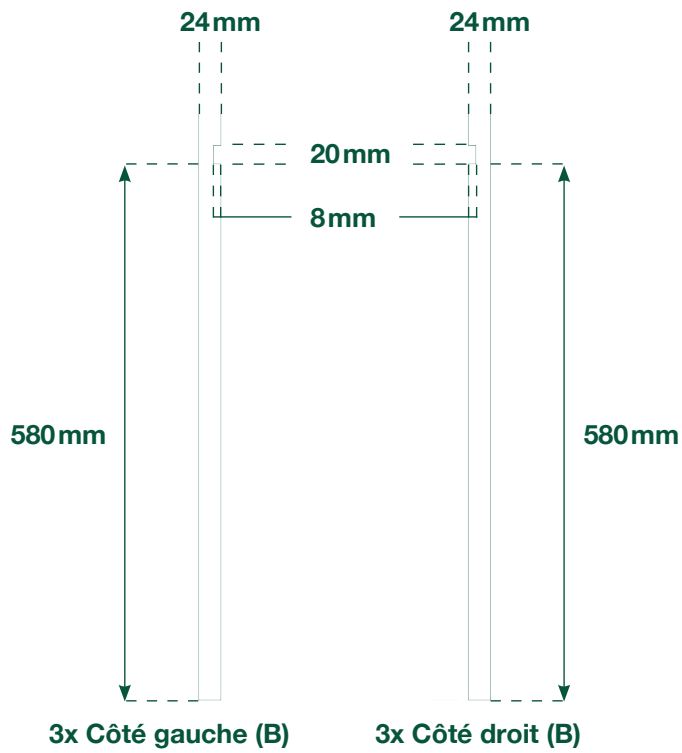
Dimensions de construction

Quantité	Matériau	Composant	Dimension en mm
10x	tasseaux en contreplaqué lamellé-collé	pour panneau arrière vertical (A)	24 mm x 40 mm x 650 mm
6x	lamelles en bois lamellé-collé	côté chant gauche (B)	24 mm x 40 mm x 650 mm
2x	lamelles en bois lamellé-collé	côté chant droit (C)	24 mm x 40 mm x 400 mm
1x	Lattes en bois lamellé-collé	Partie transversale (D)	24 mm x 40 mm x 552 mm
1x	Lattes en bois lamellé-collé	Gabarit de perçage (E)	24 mm x 40 mm x 456 mm
1x	panneau trois couches épicea	sol supérieur (F)	380 mm x 520 mm x 19 mm
1x	panneau trois couches épicea	sous-plancher (G)	86 mm x 500 mm x 19 mm

Dessin 1



Dessin 2



C'EST PARTI !

Étape 1 : Découper les profilés à la mesure (A, B, C, D, E)

Scie toutes les lattes avec la scie circulaire à main selon les dimensions de construction à la bonne longueur.

Cloison arrière verticale : 10 x 650 mm

Verticalement côté gauche et droit : 6 x 650 mm (B)

Pieds : 2 x 400 mm (C)

Section transversale : 1 x 552 mm (D)

Gabarit de perçage : 1 x 456 mm (E)



Étape 2 : Fabriquer le gabarit de perçage (E).

Serre les 10 lattes de cloison arrière sciées (A) en alternance avec un morceau restant du même matériau. Dans ce cas, l'évidement est orienté vers le haut.

Place le gabarit de perçage découpé (E) verticalement sur l'extrémité inférieure de tes lattes de cloison arrière (A).

Marque ensuite le milieu de l'épaisseur du matériau sur la surface du gabarit de perçage (E).

Retire-le et trace ensuite un trait médian sur la surface du pochoir.

Le point d'intersection avec les marquages sera tes centres de perçage.

Perce maintenant à travers les points marqués avec une mèche de 4 mm. Ton gabarit est prêt !



Étape 3 : Perçage préalable dans les lattes de cloison(arrière A)

Place le gabarit de perçage (E) à la même position qu'à l'étape 2 – cette fois-ci de manière étendue (les alésages vers le haut). Si tu as travaillé avec précision, les perçages au centre de chaque cloison arrière (A). Prépare les baguettes arrière (A) avec un foret de 4 mm.

Ensuite, place le pochoir à la hauteur de l'évidement – mais sur leur face arrière. Perce ici avec une mèche de 4 mm jusqu'à la découpe vers l'intérieur.



Étape 4 : Scie les découpes des lattes de cloison arrière (A).

Place les 10 lattes de cloison arrière (A) côte à côte et serre. Marque selon le dessin 2 la position des découpes. Serre un bois droit comme butée parallèle sur la pièce à travailler. Surface de sciage, pour réussir une coupe droite ! Scie plusieurs coupes entre les marquages, afin que ne laisse que de fines cloisons. Ensuite, tu enlèves les ponts avec le ciseau à bois, afin que seul le surface de coupe plane reste. Ce processus s'applique à toutes les autres découpes !



Conseil :

Pour éviter les éclats sur la surface de sortie de la coupe, tu peux serrer un morceau de bois à hauteur de scie contre la dernière barre.



Étape 5 : Découper les encoches sur les baguettes latérales (B) et la traverse (D).

Fais attention à la profondeur de coupe modifiée des baguettes latérales (B) et la largeur de coupe modifiée sur la pièce transversale (D) – voir dessin 2.





Étape 6 : Peindre

Maintenant, tu peux peindre toutes les moulures d'une seule couleur.
– j'ai choisi le blanc.

Pour cela, utilise de préférence un rouleau, pour une application uniforme.

Étape 7 : Découpe la couche supérieure (F) et la couche inférieure (G).

Pendant que les moulures sèchent, tu peux découper les sols avec la scie circulaire à main. Ponce les bords. Ensuite, traite et finis éventuellement la surface selon ton choix.



Conseil :

Fixe une pièce de bois droite comme butée sur la planche, pour que tu réussisses à nouveau une coupe droite !

Étape 8 : Assemblage de la cloison arrière (A) et du dessus (F)

Lorsque tous les composants sont secs, tu peux utiliser le gabarit de perçage (E) avec des vis de 4,5 x 50 mm. Fixer les vis sur le dessous des lattes de cloison arrière (A) – à l'endroit où tu as fait les marquages à l'étape 4.

Pour cela, tu te réfères aux trous pré-perçés. Place la tablette supérieure (F) dans l'encoche à l'autre extrémité des lattes de cloison arrière (A), aligne-la uniformément et fixe-la visiblement à travers les trous pré-perçés avec des vis de 4,5 x 60 mm.

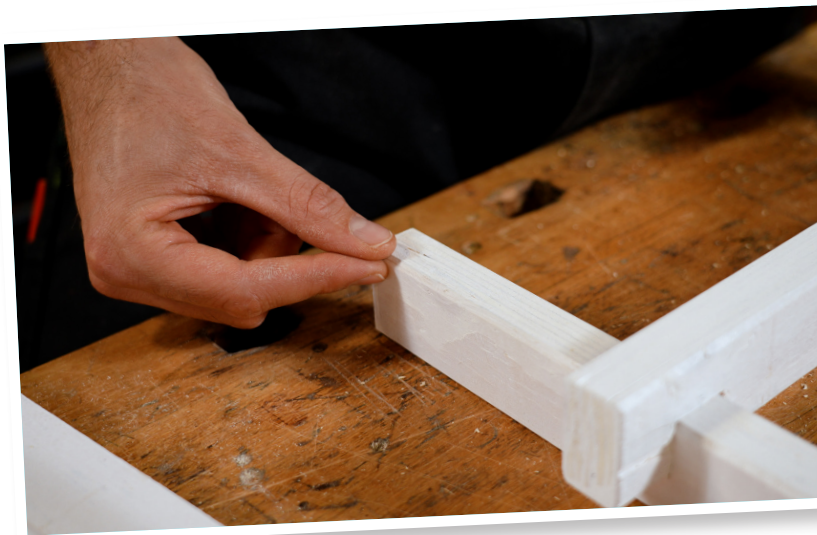


Étape 9 : Assemblage des pieds (C) et de la traverse (D)

Positionne la pièce transversale (D) à 150 mm depuis le bord arrière des pieds (C).

Si la connexion est trop lâche, peux-tu les visser par en dessous à chaque fois avec une vis de 4,5 x 40 mm.

Cette position est déterminante pour les prochaines étapes !



Étape 10 : Fixer les pieds de cadre (A) au sol (D).

Place le fond (F) en position (sur les pieds derrière la traverse (D)) et glisse le panneau arrière (A) entre les pieds. Les lattes de cloison arrière (A) doivent maintenant être affleurées avec le bord arrière des pieds et placer le gabarit de perçage (E) sous le plancher (G).

Place maintenant une baguette latérale (B) devant la traverse (D) et pousse le dessus (F) dans son découpage. Ainsi, la table ne bascule pas, et tu peux tout à fait tranquillement visser les autres panneaux latéraux (B) à la même distance les uns des autres (au plafond (F) avec 4,5 x 60 mm et au sol avec 4,5 x 35 mm).

La dernière latte avant la cloison arrière doit être fixée avec une vis plus courte (4,5 x 40 mm) au plafond (F), sinon elle entre en collision avec une autre vis.



Conseil :

Travaille sur une surface très plane à cette étape pour que ta table d'appoint ait aussi une stabilité sûre !



Étape 11 : Peindre les vis visibles et profiter !

Maintenant, tu peux passer un peu de peinture restante sur les vis visibles pour les dissimuler. Si nécessaire, tu peux encore traiter le dessus et le dessous avec une lasure claire. Ensuite, rien ne s'oppose à une soirée sur le canapé !



**Bon
bricolage !**



A VOUS DE JOUER !