

PARKSIDE®

DIY

Porte-tasses



2 heures

Niveau
DIY



Outils

Pour les travaux métalliques :

- Étau PARKSIDE
- Scie à ruban pour métal PARKSIDE
- Perceuse à colonne PARKSIDE
- Meuleuse d'angle PARKSIDE
- Ébavureur manuel PARKSIDE / Jeu de limes PARKSIDE
- Perceuse-visseuse sans fil 20 V PARKSIDE
- Foret à métaux PARKSIDE (4,2 mm)
- Taraud PARKSIDE
- Fraise conique PARKSIDE
- Foret étagé PARKSIDE
- Ensemble d'outils à percussion PARKSIDE
- Outil de traçage PARKSIDE

Pour les travaux du bois :

- Foret Forstner 20 mm PARKSIDE
- Scie sauteuse PARKSIDE
- Défonceuse PARKSIDE
- Papier abrasif de granulométrie 120 et 150 PARKSIDE

Accessoires :

- mètre pliant PARKSIDE
- équerre PARKSIDE
- marteau PARKSIDE
- Crayon

Liste d'achats

- 1 x Panneau de bois lamellé-collé (reste) chêne min. 300 mm x 200 mm x 20 mm
- 1 x Tube carré en acier 20 mm x 20 mm x 1000 mm
- 3 x Connecteurs de tube en plastique 2 directions
- 1 x Connecteur de tube en plastique 3 directions
- 1 x Tige filetée M5 min. 300 mm de long
- 4 x Écrous M5 • 3 x Vis à tête cylindrique 4,5 x 20 mm

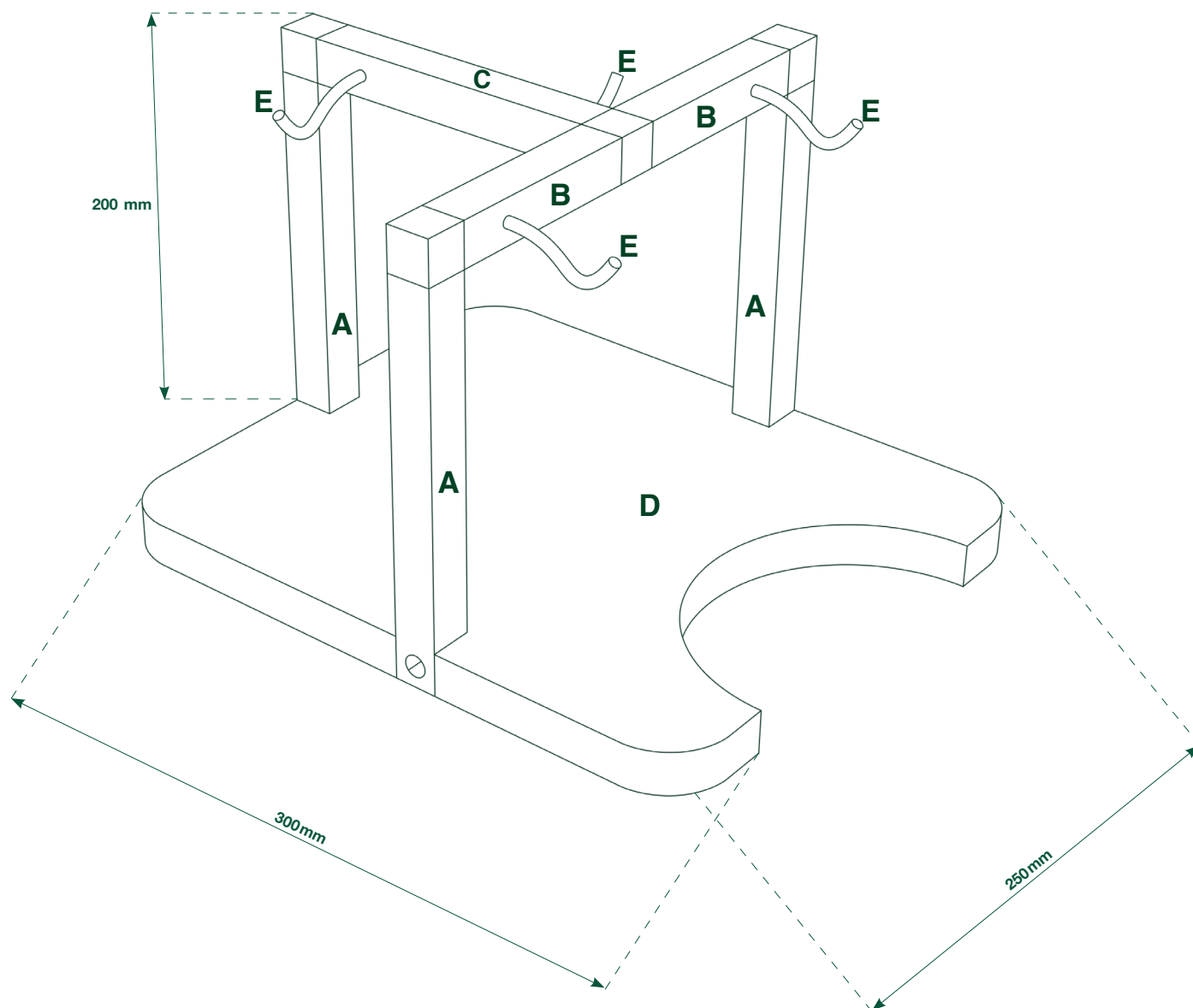
Remarque sur la sécurité au travail :



Dans ce projet, une multitude d'appareils est utilisée. Fais toujours attention à ta sécurité et utilise l'équipement de protection nécessaire.

Dimensions de construction

Quantité	Matériau	Composant	Mesure en mm
3x	Tube à angles	Pieds (A)	20 mm x 20 mm x 200 mm
2x	Tube à angles	Pièces transversales haut avant (B)	20 mm x 20 mm x 95 mm
1x	Tube à angles	Pièce transversale haut arrière (C)	20 mm x 20 mm x 140 mm
1x	Planche de chêne	Fond (D)	300 mm x 200 mm x 20 mm
1x	Tige filetée M5	Crochet (E)	min. 300 mm de long



C'EST PARTI !



Attention :

L'acier non traité et le chêne brut peuvent réagir ensemble en présence d'humidité en raison de l'acide tannique naturellement présent dans le bois, entraînant de fortes décolorations. Pour prévenir cela, tu peux traiter la surface d'un ou des deux matériaux, par exemple avec un vernis transparent sur les zones de contact.

Étape 1 : Coupe les tubes à angles (A, B, C)

À la bonne dimension avec la scie à ruban métallique. A: 200 mm, B : 95 mm et C : 140 mm.



Étape 2 : Ébavurage

Après le sciage, une bavure se forme sur le bord de coupe. Tu l'enlèves de préférence avec l'ébavureur manuel. Alternativement, tu peux utiliser une lime.



Étape 3 : Marquer les trous de perçage pour les crochets

Indique le point central de perçage de ta position de crochet avec le pointeau. Tu peux décider librement du nombre de crochets que tu souhaites utiliser et où les placer. Dans cet exemple, il y a 4 crochets à 25 mm du bord extérieur du tube carré. Assure-toi que les connecteurs en plastique, qui maintiendront plus tard le cadre ensemble, ne gênent pas les trous de perçage ! Si c'est le cas, raccourcis les connecteurs ou place-les avant de percer et perce ensuite le trou pour que les connecteurs soient percés en même temps.



Étape 4 : Percer et tarauder

Perce d'abord aux points marqués avec un foret de 4,2 mm. Pour obtenir un trou droit, utilise de préférence la perceuse à colonne. Insère ensuite le taraud M5 dans le porte-taraud et tourne-le délicatement dans le sens des aiguilles d'une montre dans le trou. Dès que tu ressens une certaine résistance, tu peux tourner un peu plus vite – c'est maintenant que le filetage se forme.

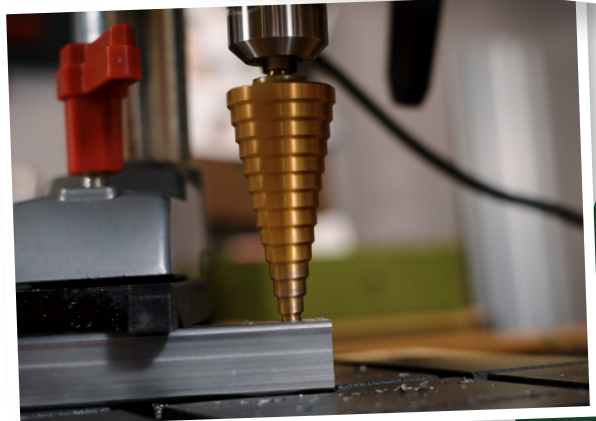


Astuce:

Si c'est trop difficile à manipuler, ajoute un peu d'huile de perçage et de coupe sur le trou de perçage.

Étape 5 : Foret étagé : Perçage

Marque le centre du trou de perçage sur les pieds (A), qui seront reliés à la planche en bois (D). 10 mm chacun à partir du bas. Perce avec un foret de 5 mm à travers tout le tube d'angle (A). Avec le foret étagé, perce des trous de 5 mm sur chaque pièce pour que la tête de la vis à tête bombée passe à travers.



Étape 6 : Assembler le cadre

Emboîte les connecteurs en plastique dans les parties respectives du cadre. Assemble-les et vérifie la mesure. La dimension extérieure des pieds opposés (A) doit être identique à celle du plancher en bois (D).



Étape 7 : Fabriquer des crochets (E)

Fixe deux des outils de frappe du kit d'outils de frappe PARKSIDE dans l'étau de manière à ce que ta tige filetée M5 s'insère juste entre eux. Plie l'extrémité de la tige filetée autour d'un outil à percussion jusqu'à obtenir la forme souhaitée. Coupe ensuite le crochet courbé avec la meuleuse d'angle et ébavure le bord de coupe.

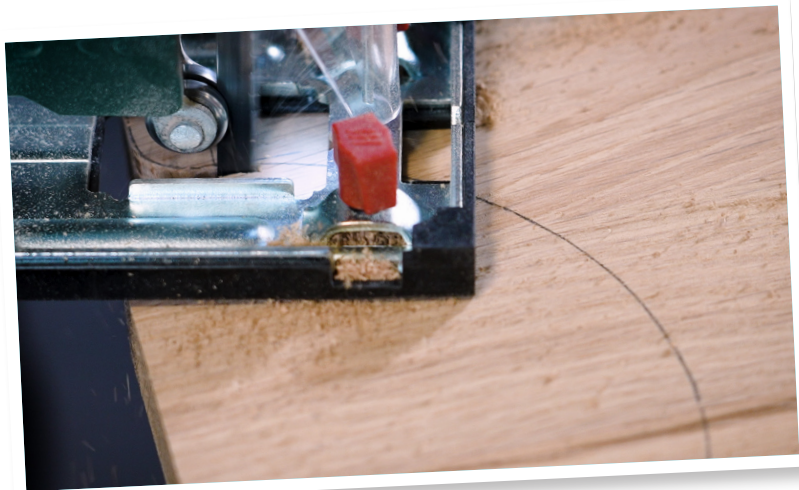


Astuce:

Visse un écrou M5 sur le crochet jusqu'à la courbure. Cela garantit que le crochet ne se détache pas tout seul du trou fileté par la suite.

Étape 8 : Scier le fond (D)

Coupe la planche de chêne (D) aux dimensions correctes de 250 mm x 300 mm avec la scie sauteuse et arrondis les coins. Trace les découpes pour les tubes à angles et perce soit avec un foret Forstner de 20 mm pour pré-percer la découpe, soit découpe-les directement avec la scie sauteuse. Découpe à ta guise une ouverture à l'avant pour créer de l'espace pour des soucoupes ou des boîtes à thé. Dans cet exemple, tu vois un grand demi-cercle.



Étape 9 : Arrondir avec la défonceuse

Passes une fois avec la défonceuse autour du bord supérieur du fond (D) pour créer un arrondi agréable. Si tu n'as pas de défonceuse, tu peux réaliser l'arrondi avec un bloc de ponçage.



Étape 10 : Visser les pieds de cadre (A) au sol (D)

Fixe le cadre au sol (D) à travers les grands trous avec une vis à tête cylindrique. La tête de la vis est située à l'intérieur du tube carré (A) et reste ainsi invisible !



Étape 11 : Huiler la planche

Maintenant, tu peux traiter le bois à ta guise – ou simplement le laisser naturel !

Amuse-toi bien en le reproduisant !



A VOUS DE JOUER !