



# PARKSIDE®

## DIY

### Bekerhouder



2 uur

DIY-  
Level



## Gereedschap

Voor metaalbewerking:

- PARKSIDE bankschroef
- PARKSIDE lintzaag voor metaal
- PARKSIDE tafelboormachine
- PARKSIDE haakse slijper
- PARKSIDE handontbramer / PARKSIDE vijlenset
- PARKSIDE 20V accu-schroefboormachine
- PARKSIDE metaalboor (4,2 mm)
- PARKSIDE draadsnijder
- PARKSIDE verzinkboor
- PARKSIDE stappenboor
- PARKSIDE slaggereedschap set
- PARKSIDE aftekengereedschap

Voor houtbewerking:

- PARKSIDE forstnerboor 20 mm
- PARKSIDE decoupeerzaag
- PARKSIDE bovenfrees
- PARKSIDE schuurpapier korrel 120 en 150

Accessoires:

- PARKSIDE duimstok
- PARKSIDE hoekmaat
- PARKSIDE hamer
- Potlood

## Boodschappenlijst

- 1 x gelamineerde houtplaat (rest) eiken min. 300 mm x 200 mm x 20 mm
- 1 x vierkante buis staal 20 mm x 20 mm x 1000 mm
- 3 x verbindingstuk kunststof 2 - richtingen
- 1 x verbindingstuk kunststof 3 - richtingen
- 1 x draadstang M5 min. 300 mm lang
- 4 x M5 moeren
- 3 x panheadschroeven 4,5 x 20 mm

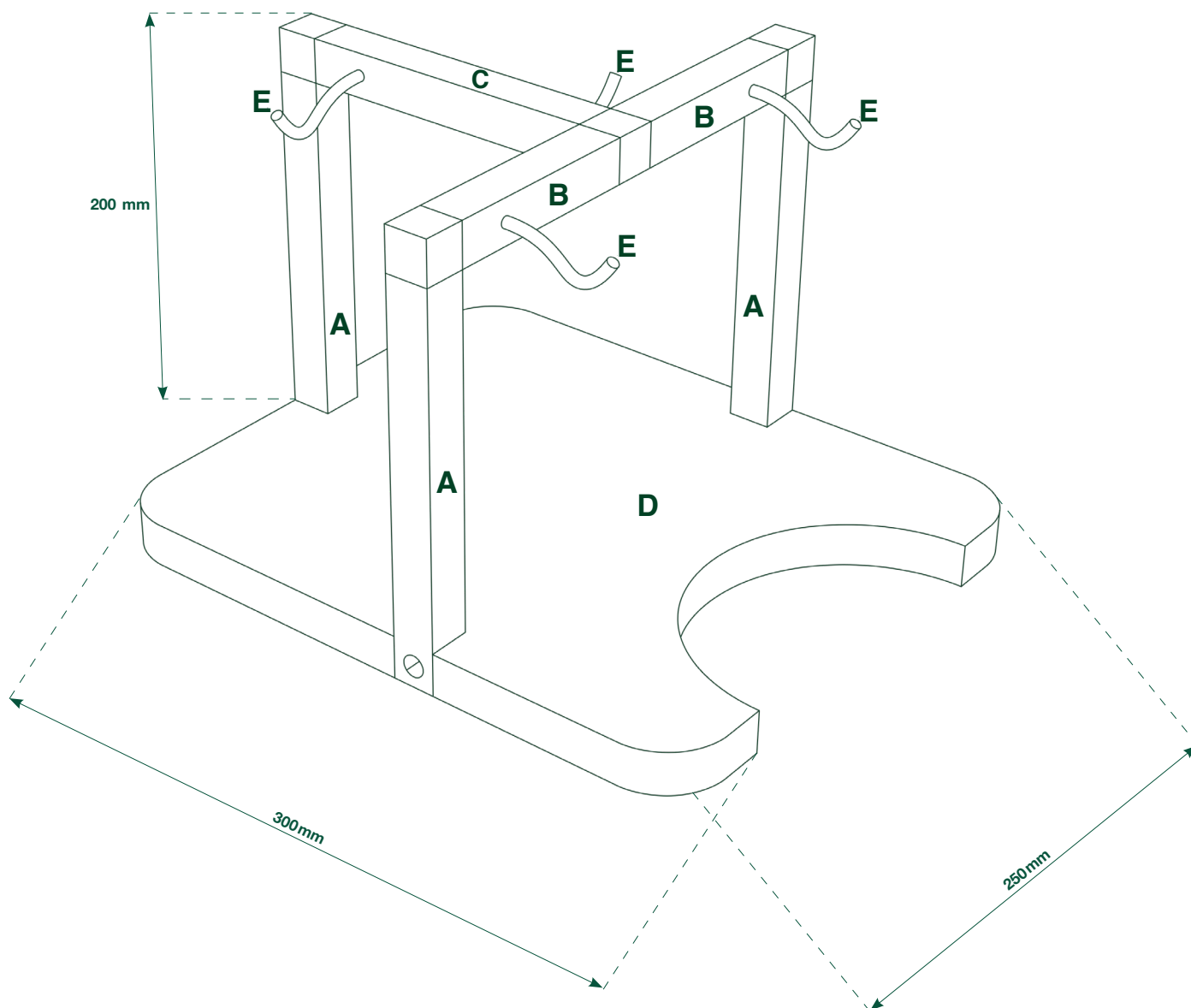


### Informatie over veilig werken:

Bij dit project wordt een groot aantal apparaten gebruikt. Zorg altijd voor je veiligheid en gebruik de nodige beschermingsmiddelen.

# Afmetingen

Hoeveelheid	Materiaal	Component	Afmeting in mm
3x	Vierkante buis	Poten (A)	20 mm x 20 mm x 200 mm
2x	Vierkante buis	Doorsneden boven voorkant (B)	20 mm x 20 mm x 95 mm
1x	Vierkante buis	Doorsnede boven achterkant (C)	20 mm x 20 mm x 140 mm
1x	Eiken plaat	Bodem (D)	300 mm x 200 mm x 20 mm
1x	Schroefdraadstang M5	Haak (E)	min. 300 mm lang



# BEGINNEN MAAR!



## Opgelet:

Onbehandeld staal en onbehandeld eikenhout kunnen met elkaar reageren wanneer ze worden blootgesteld aan vocht door het van nature voorkomende looizuur in het hout. Er treedt ernstige verkleuring op in het hout. Om dit te voorkomen kun je het oppervlak van een of beide materialen bijvoorbeeld

## Stap 1: Vierkante buizen (A, B, C) op maat

Gebruik de lintzaag voor metaal om de vierkante buizen (A, B, C) op de juiste maat te zagen:  
A: 200 mm, B: 95 mm und C: 140 mm.



## Stap 2: Ontbramen

Na het zagen verschijnt er een braam op de snijkant. De beste manier om dit te verwijderen is met de handontbramer. Je kunt ook een vijl gebruiken.





### Stap 3: Boorgaten voor haken markeren

Markeer het middelpunt van je haakpositie met de center. Je kunt zelf bepalen hoeveel haken je wilt gebruiken en waar je ze wilt plaatsen. In dit voorbeeld zijn het 4 stuks op 25 mm van de buitenrand van de vierkante buis. Zorg ervoor dat de kunststof verbindingstukken, die later het frame bij elkaar houden, niet in de weg zitten van de boorgaten! Als dit het geval is, kort de verbindingstukken dan in of plaats ze voordat je gaat boren en boor vervolgens het gat zodat de verbindingstukken ook worden doorboord.



### Stap 4: Boren en tappen

Boor op de gemarkeerde punten voor met 4,2 mm. Je kunt het beste een tafelboor gebruiken om een recht gat te maken. Plaats vervolgens de M5-draadsnijder in de kraansleutel en draai de kraan met veel gevoel en een beetje druk met de klok mee in het gat. Zodra je wat weerstand voelt, kun je iets sneller draaien - nu wordt de draad gecreëerd.

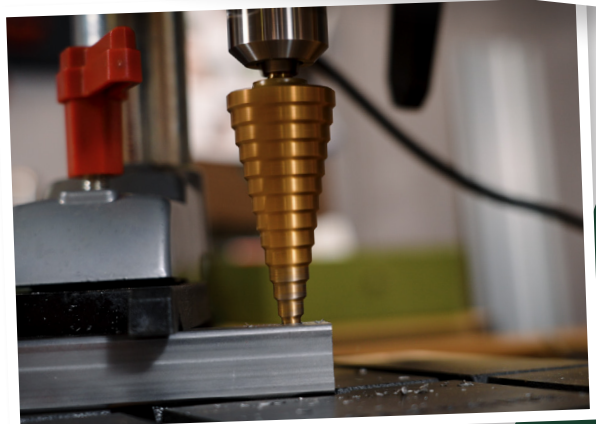


#### Tip:

Als het te moeizaam gaat, breng dan wat boor- en snijolie aan op het boorgat.

### Stap 5: Stappenboor boren

Markeer het midden van het boorgat op de poten (A), die verbonden zijn met de houten plaat (D). Telkens 10 mm vanaf de onderkant. Boor door de volledige vierkante buis (A) met een boor van 5 mm. Gebruik de stappenboor om de gaten van 5 mm aan één kant van elk deel te boren, zodat de kop van de panheadschroef erdoor past.



## Stap 6: Frame in elkaar zetten

Tik de kunststof verbindingstukken in de respectievelijke framedelen. Voeg ze samen en controleer de maat. De buitenmaat van de tegenoverliggende poten (A) moet gelijk zijn aan de buitenmaat van de houten bodem (D).



## Stap 7: Haken (E) maken

Klem twee van de slaggereedschappen uit de PARKSIDE slaggereedschapsset in de bankschroef, zodat je M5-draadstang er precies tussen past. Buig het uiteinde van de draadstang rond een slagwerktuig tot je de vorm mooi vindt. Snij vervolgens de gebogen haak door met de haakse slijper en ontbraam de snijkant.



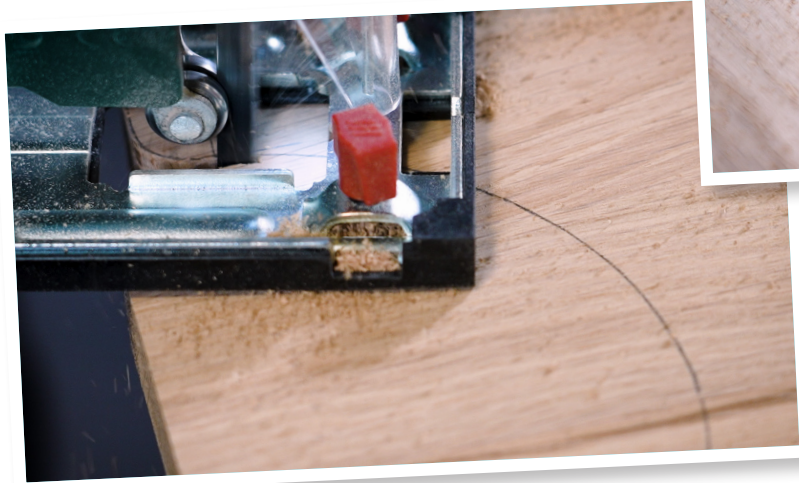
### Tip:

Schroef een M5-moer op de haak tot aan de bocht. Dit zorgt ervoor dat de haak later niet vanzelf uit het schroefgat loslaat.



## Stap 8: Bodem (D) zagen

Gebruik de decoupeerzaag om de eiken plaat (D) op de juiste afmetingen van 250 mm x 300 mm te zagen en rond de hoeken af. Markeer de uitsparingen voor de vierkante buis en boor de gaten ofwel met een 20 mm forstnerboor voor of zaag ze meteen uit met een decoupeerzaag. Zaag naar wens een uitsparing in de voorkant om ruimte te maken voor schoteltjes of theebussen. In dit voorbeeld zie je een grote halve cirkel.



## Stap 9: Ronding frezen met de bovenfrees

Laat de bovenfrees één keer rond de bovenrand van de bodem lopen (D) om een mooie ronding te krijgen. Als je geen bovenfrees hebt, kun je de ronding maken met een schuurblokje.



## Stap 10: Schroef de framevoeten (A) vast aan de bodem (D)

Schroef het frame aan de bodem (D) door de grote gaten met een panheadschroef. De schroefkop bevindt zich aan de binnenkant van de vierkante buis (A) en blijft dus onzichtbaar!



## Stap 11: Plaat oliën

Nu kun je het hout behandelen zoals jij wilt - of het gewoon natuurlijk laten!

**Veel plezier met  
bouwen!**



**JE  
KAN  
HET!**