

# PARKSIDE®

## DIY

### Hra hádzanie kruhov



1 hodina

DIY-  
úroveň



## Nákupný zoznam

- 2x hranol (smrek/borovica)  
40 mm x 60 mm x 600 mm
- 9x guľatina (smrek) 20 mm x 200 mm
- 6x llano (konope) á 380 mm
- samolepiace číslice
- Tkaninová páska

## Náradie

- PARKSIDE skracovacia a pokosová píla
- PARKSIDE 20V akumulátorová príklepová vrtačka
- PARKSIDE 20V akumulátorová excentrická brúska
- PARKSIDE Forstnerov vrták 20 mm
- PARKSIDE posuvné meradlo
- PARKSIDE ceruzka
- PARKSIDE kladivo
- PARKSIDE skrutkové svorky
- PARKSIDE brúsny papier 120
- PARKSIDE dláto
- Lepidlo

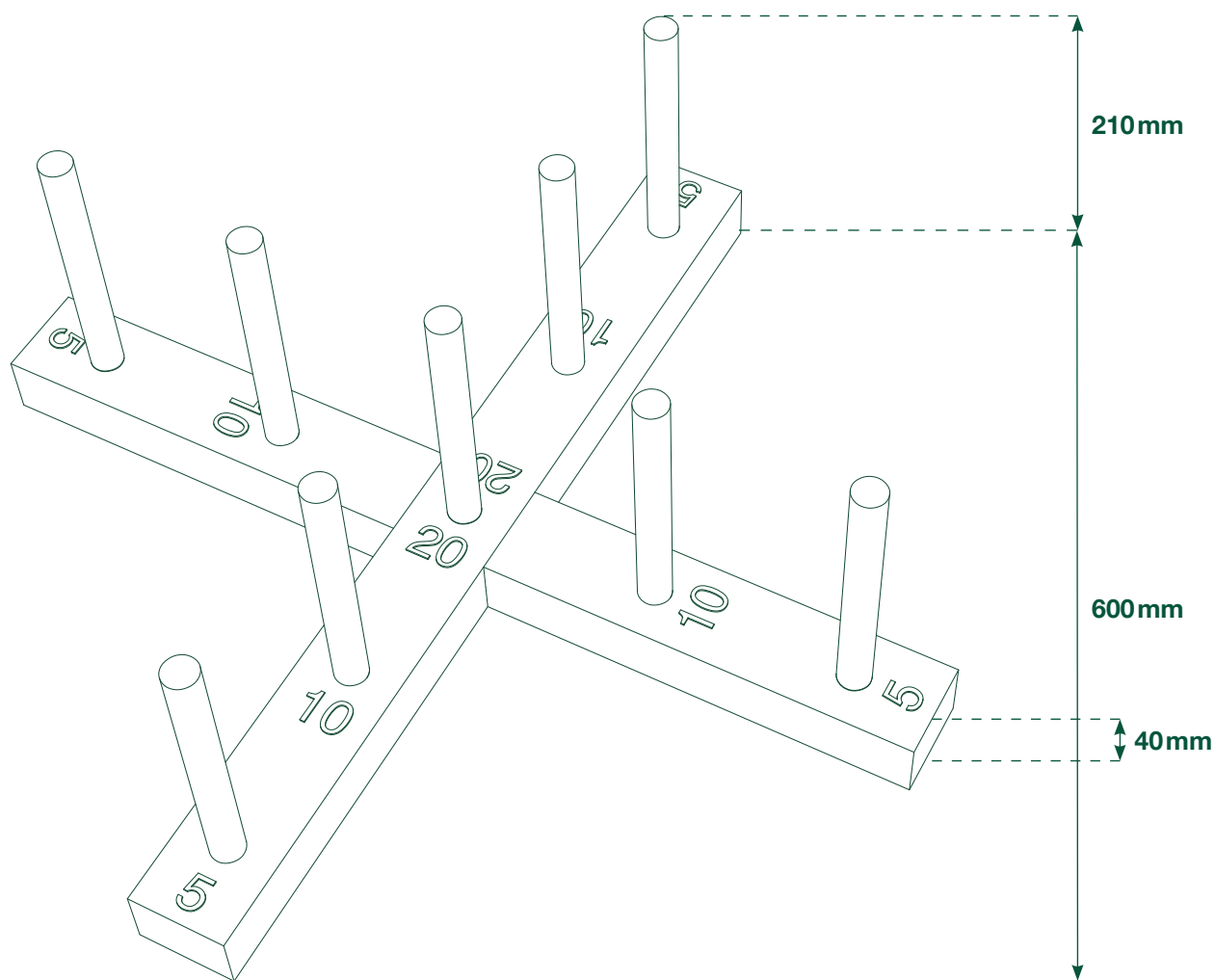


### Upozornenie na ochranu zdravia pri práci:

V tomto projekte sa používajú rôzne zariadenia. Vždy dbajte na svoju bezpečnosť a používajte potrebné ochranné prostriedky.

# Konštrukčné rozmery

Množstvo	Materiál	Diel	Rozmery v mm
2x	hranol	Križ (A)	40 mm x 60 mm x 600 mm
9x	Gulatina	Stípičky (B)	ø 20 mm x 200 mm
6x	kúsok lana	Kruhy (C)	ca. 250 mm
10x	Samolepiace číslice (D)		



## Krok č. 1: Napíliť hranoly (A) na požadovaný rozmer

Pomocou skracovacej a pokosovej píly narež hranoly (A) na správnu dĺžku.



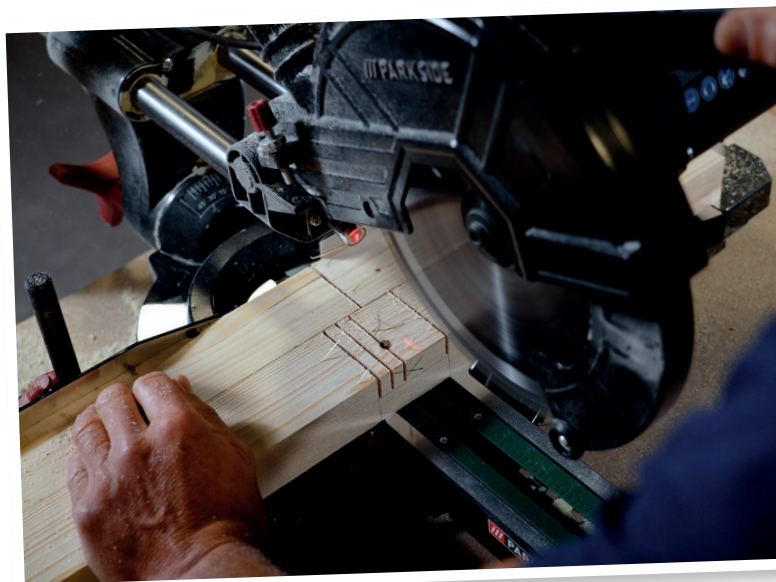
## Krok č. 2: Nakresliť výrezy

Umiestni jeden hranol (A) presne na stred druhého. Uisti sa, že vzdialenosť od vonkajšieho okraja je rovnaká a že oba kusy dreva sú k sebe v uhle presne 90° - najlepšie je použiť na to uholník. Prenes ľavý a pravý okraj na hranol (A) umiestnený pod ním. Potom polož spodný hranol (A) do jednej roviny a rovnobežne s horným hranolom - a prenes línie na neoznačené drevo. Teraz musíš na strane vyznačiť polovicu hrúbky materiálu, čím získaš hĺbku rezu.



### krok č. 3: Vypíliť priečny presah

Spoj sa nazýva „priečny presah“ a vyrezáva sa pomocou skracovacej a pokosovej píly. Urob rez presne na vnútornej strane každej čiary. Nastav správnu hĺbku rezu pomocou nastavovacej skrutky na priečnej a ťahovej píle a orientuj sa podľa nakreslenej čiary. Pílou pracuj medzi čiarami v rovnakej vzdialenosti 5-krát vedľa seba.



#### **TIP**

Pri pílení umiestni medzi hranoly a doraz kúsok dreva - vďaka tomu sa rez nebude trhať a pílový kotúč úplne prejde materiálom.

### Krok č. 4: Vyhíbiť otvory

Teraz môžeš pomocou dláta vyrezať pásy v oblasti výrezu a vytvoriť rovnú rovinu správnej hĺbky. Tieto rezy zopakuj aj pri druhom hranole (A).



## Krok č. 5: Skontrolovať presnosť uloženia

Skontroluj presnosť vzájomného uloženia oboch dielov a v prípade potreby ich prepracuj. Plochy by mali byť v jednej rovine a spoj by nemal mať príliš veľkú vôľu.



## Krok č. 6: Dôsledne obrúsiť

Teraz vezmi brúsny papier so zrnitosťou 120, opracuj všetky hrany a prebrús povrchy do hladka.



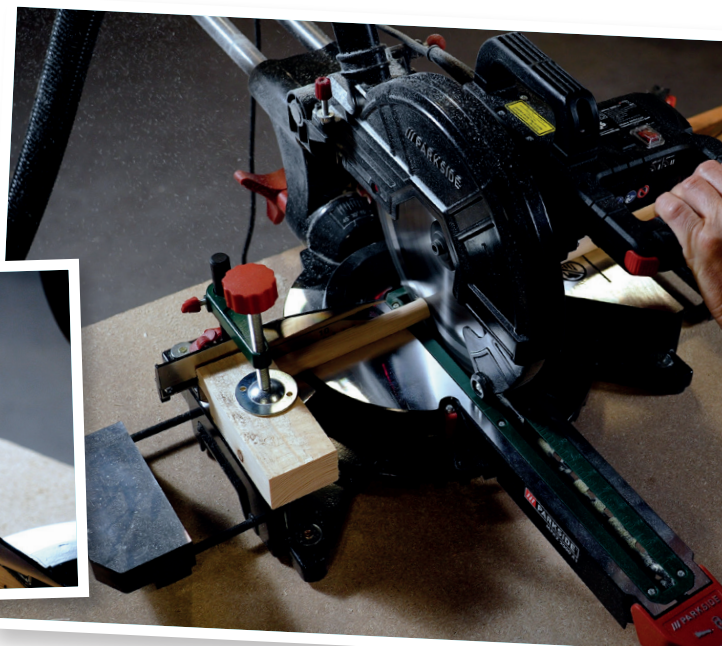
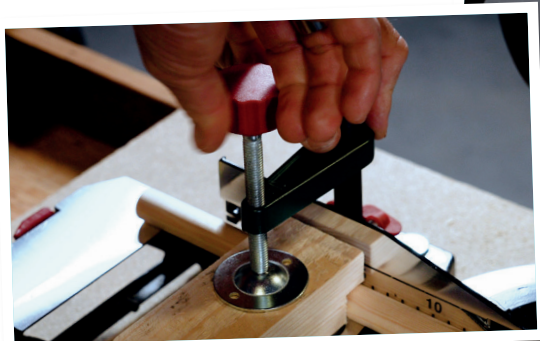
## Krok č. 7: Zlepiť

Potom nanies lepidlo na vnútorné plochy spoja. Na spoj umiestni svorku a nechaj lepidlo zaschnúť.



## Krok č. 8: Skrátenie guľatiny (B)

Kým lepidlo zaschne, môžeš pomocou priečnej píly narezať guľatinu (B) na správnu dĺžku.



### TIP

Na dosiahnutie bezpečného upnutia je najlepšie vyrezať kus odpadového dreva s rozmermi priemeru tvojej guľatiny. Pri meraní ti pomôže stupnica na doraze píly.

## Krok č. 9: Naznačiť otvory určené na vyvrtanie

Ceruzkou si vyznač stredové body, do ktorých neskôr umiestniš stĺpiky (B). Tu sa následne vyvrtajú otvory 20 mm.

## Krok č. 10: Vrtanie

Umiestni Forstnerov vrták 20 mm na príslušné značky a nevrtaj úplne cez hranol (A).

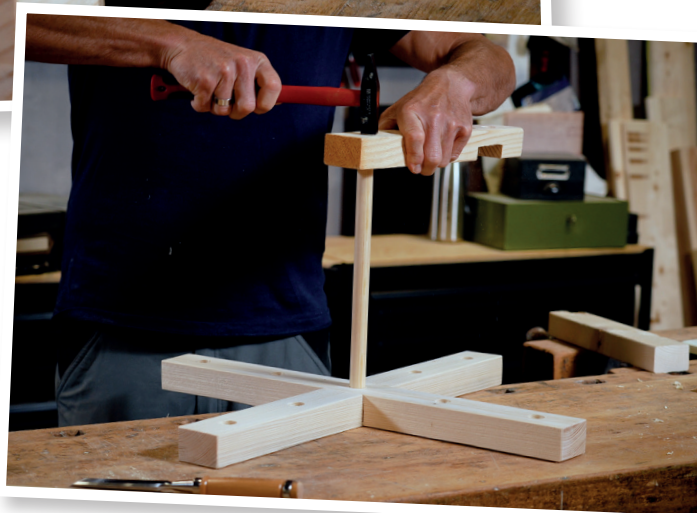


### TIP

Označte hĺbku vrtaného otvoru lepiacou páskou na rúčke vrtáka.

## Krok č. 11: Naniest' lepidlo na st'ipiky (B)

Do vyvrtaných otvorov vlož vypílené st'ipiky (B) s trochou lepidla. Ak sú st'ipiky (B) menšie ako otvor, môžeš na spodnej strane st'ipiky (B) vyrezať krátku štrbinu a vsunúť do nej klinovitú triesku, aby si st'ipík (B) roztláčil a zväčšil priemer v tomto mieste.



## Krok č. 12: Vyrobiť kruhy (C)

Konce častí lana zlep textilnou páskou a vytvor kruh.



### Krok č. 13: Nalepiť číslice (D) na kríž (A)

Krajné stípičky (B) majú číslo 5, nasledujúce stípičky číslo 10. Stípička (B) v strede kríža (A) bude mať číslo 20.



### Krok č. 14: A teraz hádzať!

Teraz sa môžete začať hrať!



**Veľa radosti pri  
inštalácii!**

**MÁŠ  
NA  
TO!**