

# PARKSIDE®

## DIY

## Ringwerpspel



1 uur

DIY-  
Level



## Boodschappenlijst

- 2x kanthout (spar/grenen)  
40 mm x 60 mm x 600 mm
- 9x ronde houten stok (spar)  
20 mm x 200 mm
- 6x stuk touw (hennep) a 380 mm
- Zelfklevende cijfers
- Weefseltape

## Gereedschap

- PARKSIDE kap- en verstekzaag
- PARKSIDE 20V accu-schroefboormachine
- PARKSIDE 20V accu-excenterschuurmachine
- PARKSIDE forstnerboor 20 mm
- PARKSIDE duimstok
- PARKSIDE potlood
- PARKSIDE hamer
- PARKSIDE lijmkleem
- PARKSIDE schuurpapier 120-korrel
- PARKSIDE beitel
- Lijml

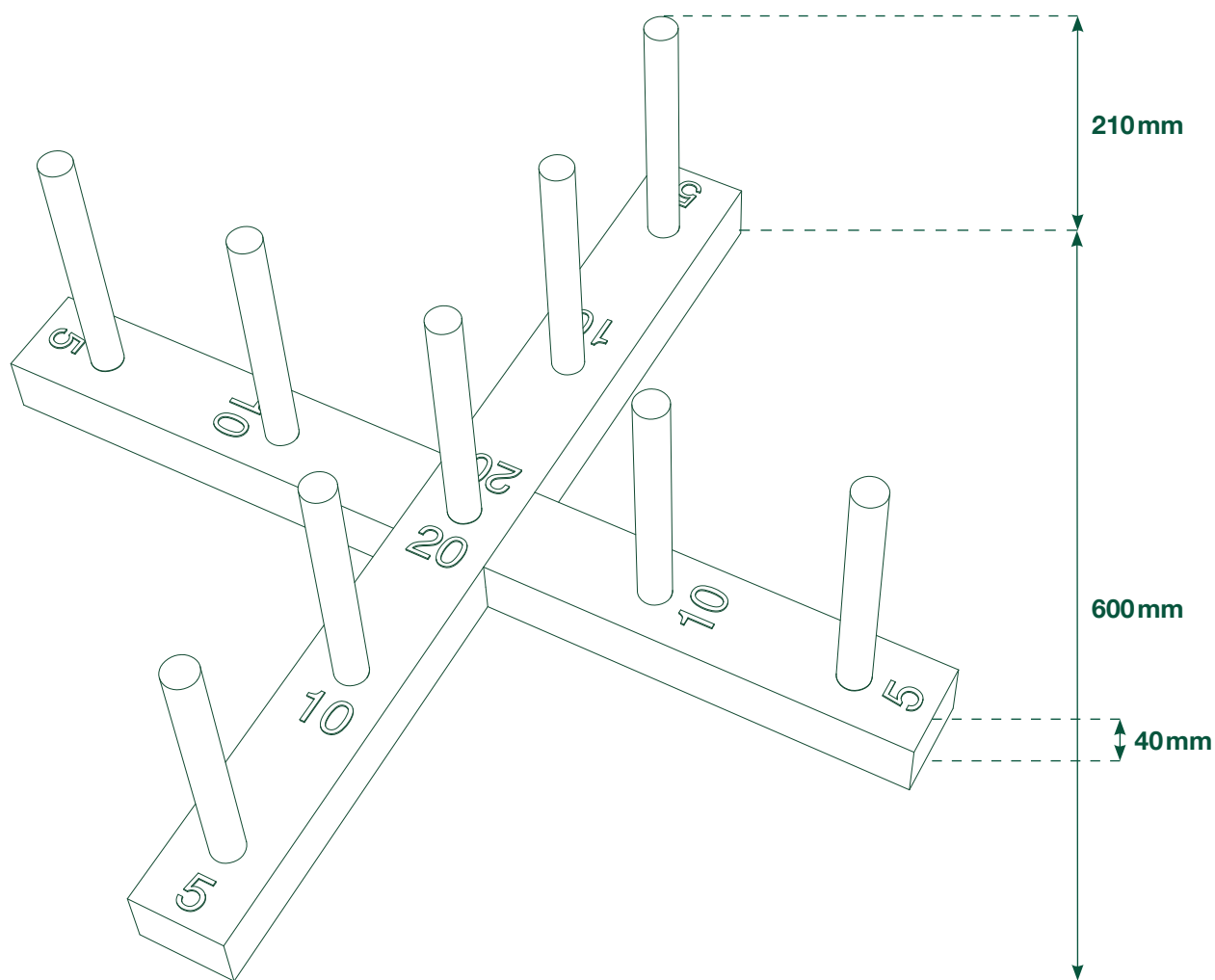


### Arbeitsschutz-Hinweis:

Bij dit project worden diverse gereedschappen gebruikt. Neem altijd je veiligheid in acht en gebruik de nodige beschermingsmiddelen.

# Afmetingenn

Hoeveelheid	Materiaal	Onderdeel	Maat in mm
2x	Kanthout	WerpkrUIS (A)	40 mm x 60 mm x 600 mm
9x	Ronde houten stok	Mik-stokken (B)	ø 20 mm x 200 mm
6x	Stuk touw	Werpringen (C)	ca. 250 mm
10x	Zelfklevende cijfers (D)		



# BEGINNEN MAAR!

## Stap 1: Kanthout (A) op maat zagen

Zaag het kanthout (A) met de kap- en verstekzaag in de lengte op de juiste maat.



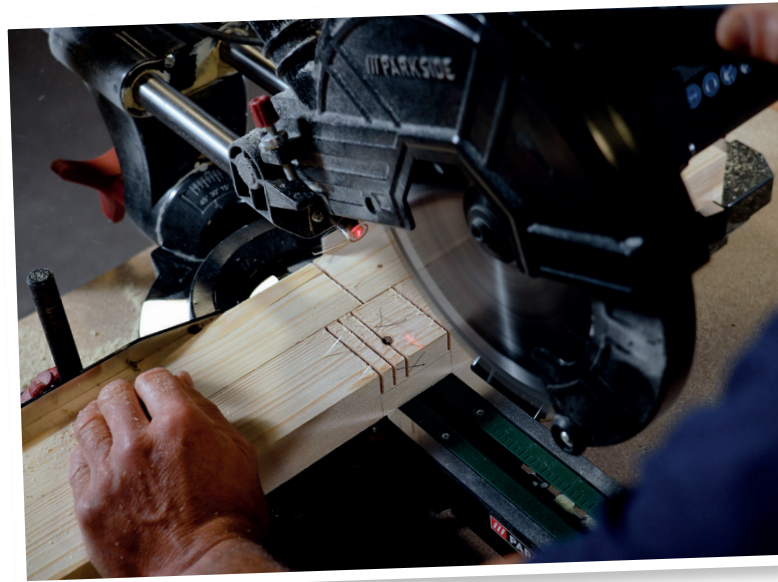
## Stap 2: Uitsparingen markeren

Leg een kanthout (A) precies met het midden op het andere kanthout. Zorg ervoor dat de afstand tot de uiteinden precies hetzelfde is en dat beide stukken hout in een hoek van exact 90° ten opzichte van elkaar liggen – hiervoor kun je het beste een winkelhaak gebruiken. Markeer links en rechts de randen op het eronder liggende kanthout (A). Leg vervolgens het onder liggende kanthout (A) parallel en onder aansluitend naast het bovenste en draag de strepen over op het niet gemarkeerde hout. Nu moet de halve dikte aan de zijkant gemarkeerd worden: zo diep moet je wegsnijden.



### Stap 3: Kruisoverlapping zagen

De verbinding heet 'kruisoverlapping' en wordt met de kap- en verstekzaag uitgezaagd. Maak een zaagsnede precies aan de binnenkanten. De juiste diepte van de snede kun je instellen met de stelschroef van de kap- en verstekzaag. Oriënteer je daarbij aan de markering. Maak in een gelijkmatige afstand tussen de strepen 5 sneden naast elkaar.



#### TIP

Leg bij het zagen tussen kanthout en aanslag een stuk resthout. Zo wordt je zaagsnede vrij van rafels en kom je met het zaagblad helemaal door het materiaal.

### Stap 4: Uitsteken

Met de beitel kun je nu de stroken tussen de sneden eruit steken en een gelijkmatig vlak met de juiste diepte maken. Deze stappen herhaal je bij het andere kanthout (A).



## Stap 5: Passing controleren

Controleer of de twee onderdelen goed in elkaar passen en werk ze indien nodig bij. De oppervlakken moeten recht op elkaar liggen en niet te veel speling hebben.



## Stap 6: Grondig schuren

Pak nu het schuurpapier met korrel 120, schuin alle randen af en schuur de oppervlakken glad.



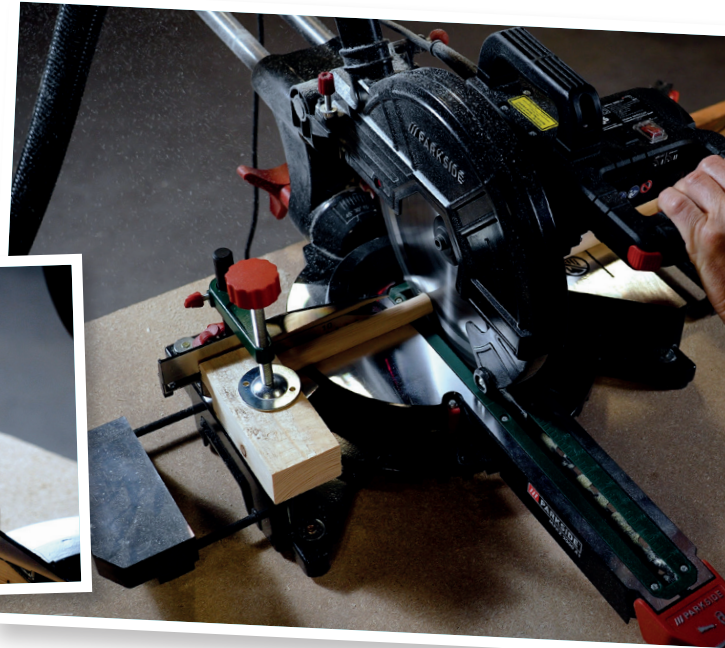
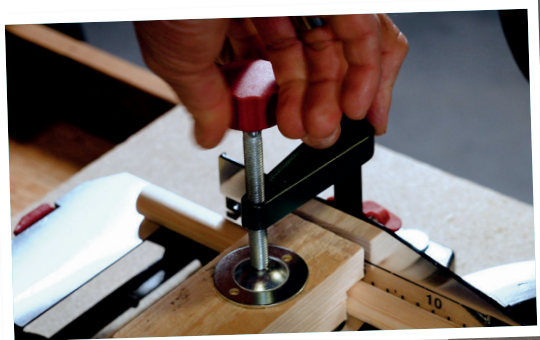
## Stap 7: Aan elkaar lijmen

Doe dan lijm op de binnenkanten van de verbinding. Zet een schroefklem op de verbinding en laat de lijm drogen.



## Stap 8: Houten stok (B) zagen

Terwijl de lijm droogt kun je de houten stok (B) met de kap- en verstekzaag op de juiste lengte zagen.



### TIP

Om ervoor te zorgen dat de ronde houten stok goed klemt kun je het beste een sponning maken in een stuk resthout met de maat van de doorsnede van de stok. De schaalverdeling op de zaaggeleider helpt je bij het meten.

## Stap 9: Boorgaten markeren

Markeer met een potlood de middelpunten waar later de houten stokken (B) worden ingezet. Hier boor je in de volgende stap gaten van 20 mm.

## Stap 10: Boren

Zet de 20 mm forstnerboor op de markeringen en boor een gat, maar niet helemaal door het kanthout (A).

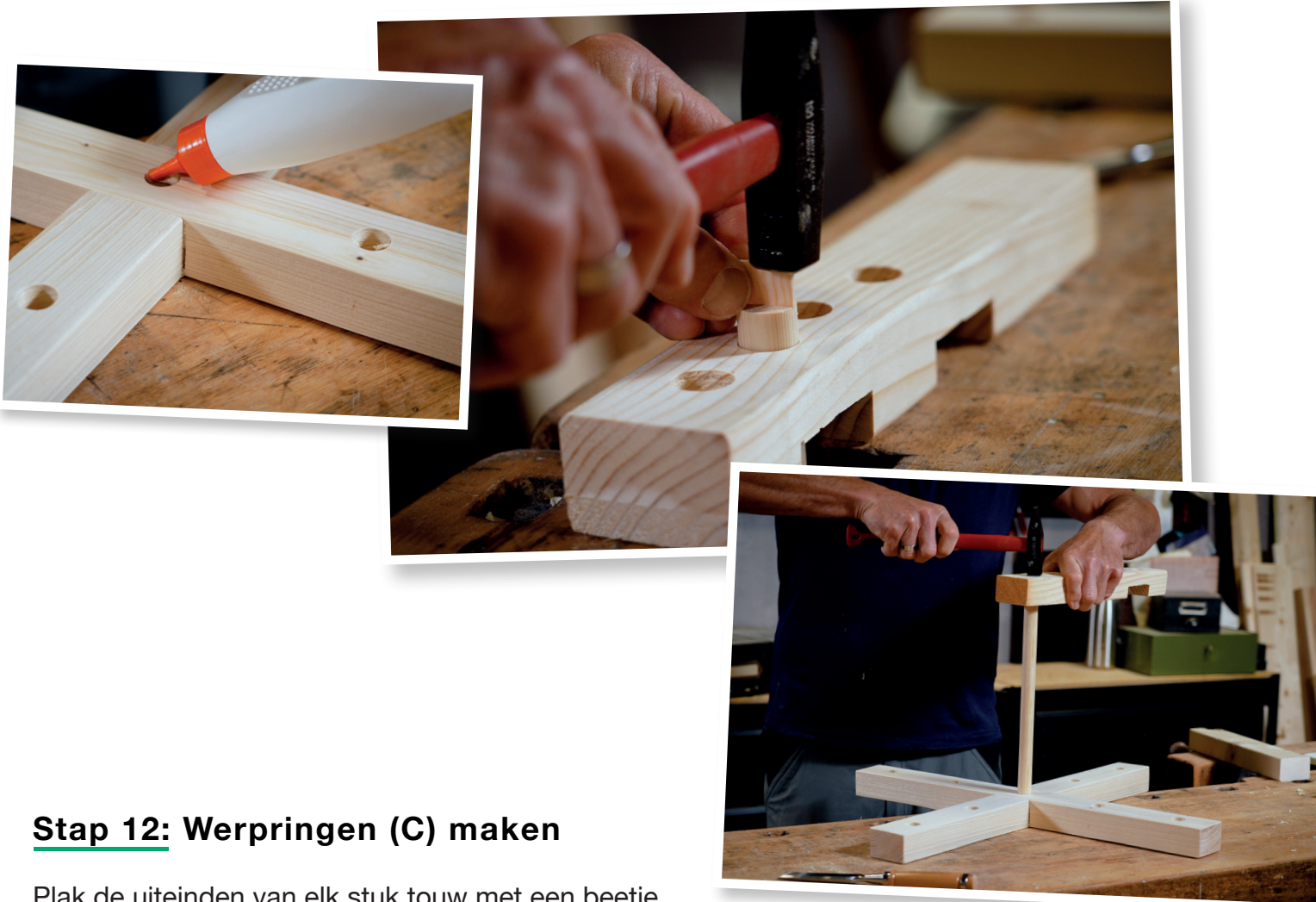


### TIP

Markeer met plakband op de schacht van de boor hoe diep het gat moet worden.

## Stap 11: Ronde houten stokken (B) vastlijmen

Zet de op maat gezaagde stokken (B) met een beetje lijm in de gaten. Mochten de stokken (B) kleiner zijn dan het gat dan kun je in de onderkant van de stok (B) een kleine sleuf zagen en een spietje erin slaan om de twee kanten van de stok (B) een beetje uit elkaar te drukken en de diameter op die plek groter te maken.



## Stap 12: Werpringen (C) maken

Plak de uiteinden van elk stuk touw met een beetje weefseltape aan elkaar om een ring te maken.



### Stap 13: Plak de cijfers (D) op het werpkruis (A)

De buitenste stokken (B) krijgen het cijfer 5, de daarop volgende cijfer 10. De stok (B) in het midden van het werpkruis (A) krijgt cijfer 20.



### Stap 14: Werpen!

Nu kan het spel beginnen!



Veel plezier bij het  
nabouwen!

**JE  
KAN  
HET!**