

PARKSIDE®

DIY

Skriňa na náradie



6 Hodín

DIY-
úroveň



Nákupný zoznam

- 52 x skrutka 4,5 x 70 mm
- 228 x skrutka 4 x 45 mm
- 60 x skrutka 4 x 35 mm
- 14 x skrutka Panhead 3,5 x 20 mm
- 18 x skrutka 3,5 x 12 mm
- 6 x skrutka 4 x 30 mm
- 7 x drevený trám 40 x 80 x 2000 mm
- 6 x pevné konštrukčné drevo 40 x 60 x 2000 mm
- 3 x platne na sieťotlač 1250 x 625 x 12 mm
- 3 x pevné konštrukčné drevo 2500 x 48 x 1200 mm
- 2 x strešné dosky OSB 625 x 1250 x 15 mm
- 4 x závesy
- 4 x nábytkové nožičky z plastu
- 1 x živica samolepiaca 5 x 0,5 m
- 6 x konzoly na police
- 18 x rombusové lišty 22 x 68 x 2700 mm
- 3 x spony

Náradie

- PARKSIDE® skracovacia a pokosová píla
- PARKSIDE® ponorná píla s koľajnicou
- PARKSIDE® 20 V akumulátorový vrtací skrutkovač a vrták
- PARKSIDE® 20 V akumulátorová príklepová píla
- PARKSIDE® rýchlopínacie svorky
- PARKSIDE® dorazový uholník
- meter
- ceruzka

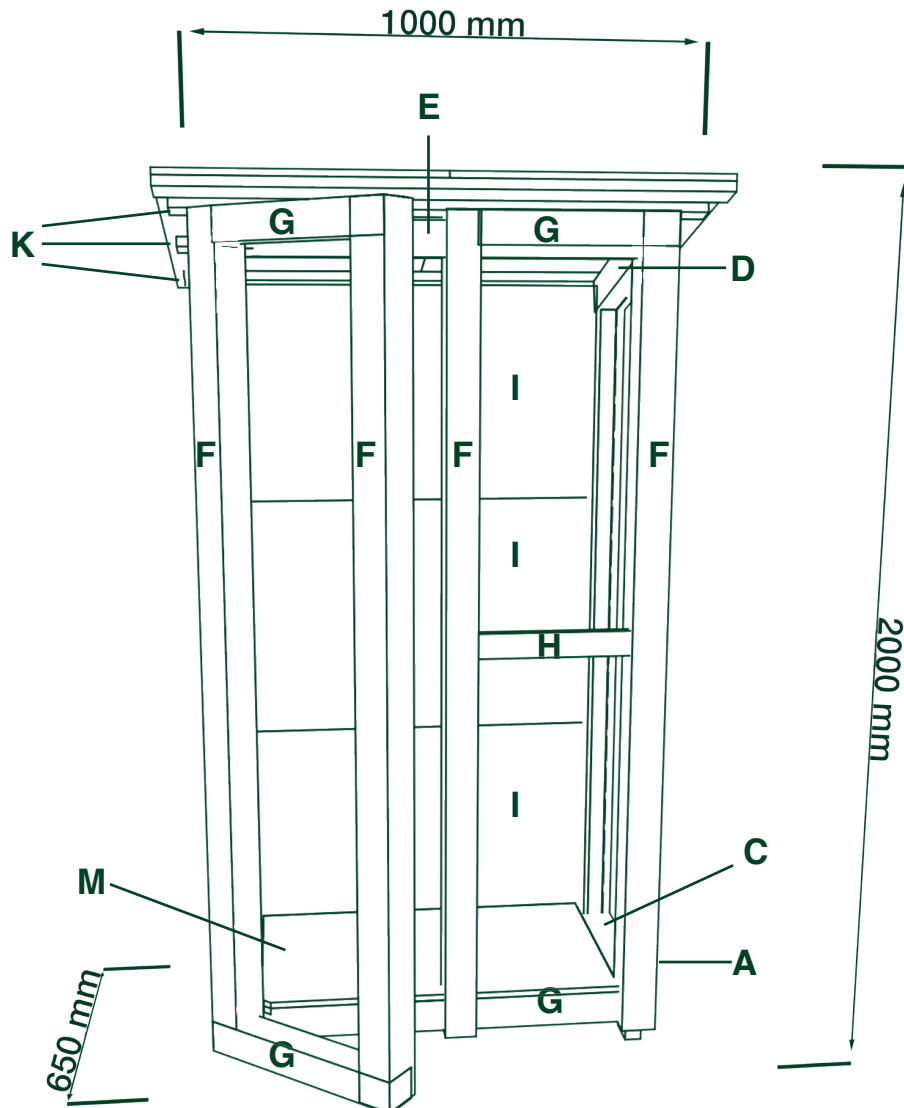


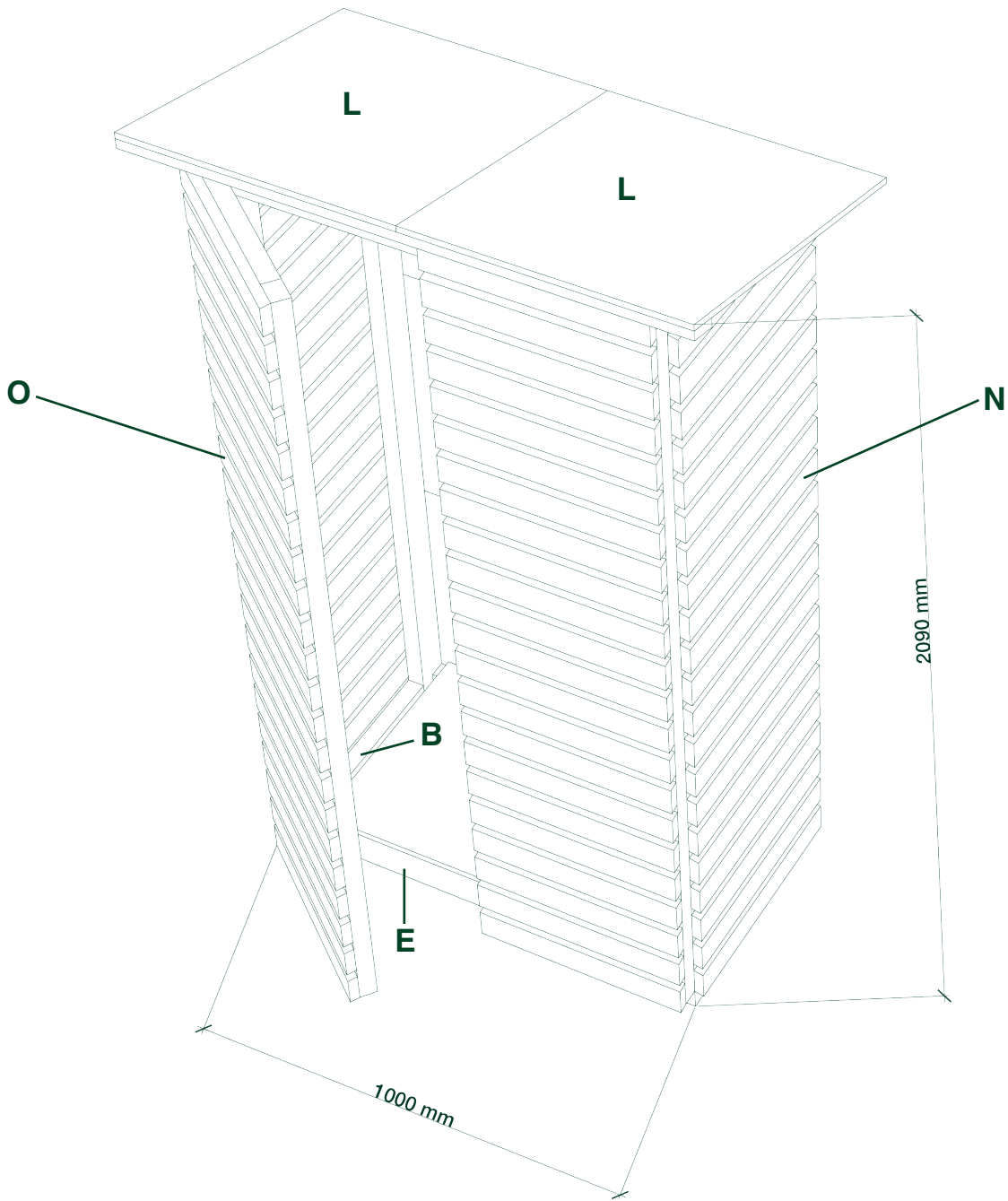
Upozornenie na ochranu zdravia pri práci:

V tomto projekte sa používajú rôzne zariadenia. Vždy dbajte na svoju bezpečnosť a používajte potrebné ochranné prostriedky.

Konštrukčné rozmery

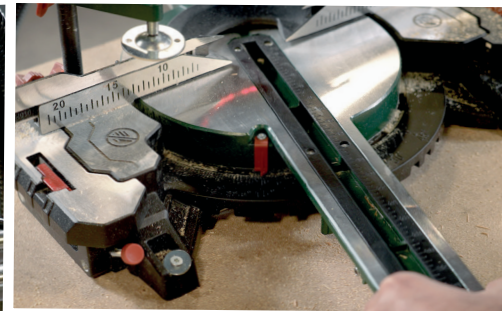
Množstvo	Materiál	Stavebný diel	Rozmery v mm	Poznámka
2x	Drevený trám	Predná strana (A)	40 x 80 x 2000	
2x	Drevený trám	Zadná strana (B)	40 x 80 x 1876	
4x	Drevený trám	Strana horiz. stred/spodná (C)	40 x 80 x 380	
2x	Drevený trám	Strana horiz. priečna horná (D)	40 x 80 x 393	
3x	Drevený trám	Spoj horný/dolný/zadný a (E)	40 x 80 x 920	
4x	Masívne konštrukčné drevo	Zvislica (F)	40 x 60 x 1950	
6x	Masívne konštrukčné drevo	Horizontála (G)	40 x 60 x 377	
6x	Masívne konštrukčné drevo	Priečna výstuž (H)	40 x 60 x upraviť	Len v prípade potreby, zistiť na mieste
3x	Platňa na sieťotlač	Zadná stena (I)	1000 x 625 x 12	Odmerajte a skráťte posledný panel so skoseným okrajom
3x	Platňa na sieťotlač	Regály (J)	530 x 250 x 12	Zárez zadná stena
3x	Masívne konštrukčné drevo	Strešná lata (K)	24 x 48 x 1200	
2x	OSB	Strešné dosky (L)	625 x 800 x 15	
2x	OSB	Podlahové dosky (M)	440 x 540 x 15	Prestrih strecha
64x	Rombusová lišta	Strany (N)	22 x 68 x 552	
64x	Rombusová lišta	Dvere (O)	22 x 68 x 497	





Krok č. 1: Narezať dĺžky

Najprv rozrež hranoly na rám (A, B, C, D, E) na požadované dĺžky pomocou skracovacej a pokosvej píly. Pri štyroch dlhých nosníkoch na bokoch (B) musíš dodržať sklon strechy 15°.



Krok č. 2: Nainštalovať vonkajší rám

Teraz zostavíš vonkajšie rámy pre ľavú a pravú stranu. Vezmi spodný priečny diel a posuň ho o 50 mm nahor. Potom predvrtaj spojovacie diely (C, D) a priskrutkuj ich ôsmimi skrutkami 4,5 x 70 mm na rám. Pritom by si mal dbať na dodržanie rozmerov. Krížový diel na strane základne priskrutkuj o 50 mm vyššie, aby si ponechal miesto pre nožičky. Následne môžeš k spodnej časti rámu pripevniť nábytkové nožičky pomocou skrutiek 4 x 45 mm, aby sa zabránilo prenikaniu vody do dreva.



Krok č. 3: Narezať zadné steny (I)

Potom vyrež sieťotlačové dosky pre zadnú stenu (I) na požadovanú veľkosť. Na tento účel použi ponornú pílu s vodiacou lištou.



TIP

Odrezky si nechaj, aby si ich mohol neskôr použiť na výrobu regálov.

Krok č. 4: Nainštalovať zadné steny na rám

Teraz môžeš oba rámy položiť na podlahu a pomocou rýchlopínacích svoriek ich uviesť do zvislej polohy, aby si mohol na rámy zozadu naskrutkovať sieťotlačové dosky (I).

Spodný panel by mal byť od spodného okraja rámu vzdialený 50 mm. Pomocou akumulátorového vŕtacieho skrutkovača predvŕtaj, zahĺb a priskrutkuj dva spodné panely pomocou dvanástich skrutiek 4 x 45 mm.



rok č. 5: Skrátenie hornej zadnej steny po diagonále

Pred priskrutkovaním posledného panelu musíš označiť miesto, kde ho treba skrátiť, aby bol v jednej rovine s hornou hranou rámu. Potom pomocou ponornej píly rozrež panel pod uhlom 15° a priskrutkuj ho šiestimi skrutkami 4 x 45 mm.



Krok č. 6: Zafixovať rámy

Teraz môžeš postaviť rám a pomocou dvanástich skrutiek 4,5 x 70 mm priskrutkuj krížové spoje (E) k zostávajúcim trom rámovým hranolom. Na to upevni drevený trám vpredu hore medzi rám, jeden dolu vpredu a jeden dolu vzadu. Pre polohu hornej priečky nakresli uhol vo výške zadnej hrany. Spodné dva spoje potom slúžia ako podpera pre podlahové panely.



Krok č. 7: Konštrukcia dverí

Potom rozrež masívne konštrukčné drevo na dvere (F, G). Potom priskrutkuj zvislé časti k vodorovným častiam pomocou 24 skrutiek 4,5 x 70 mm a v prípade potreby nainštalujte priečnu výstuhu (H) na zvýšenie stability.



Krok č. 8: Inštalácia závesov

Danach befestigst du die Scharniere ca. Potom pripevni závesy na dvere približne 100 mm od horného a dolného okraja.



TIP

Spočiatku utiahni iba dve z troch skrutiek na každý záves, aby si mohol pri upevňovaní dverí k rámu vykonať jemné nastavenia, a až potom zaskrutkuj tretiu skrutku.

Krok č. 9: Uloženie strešných lát

Teraz sa ide na strechu! Na tento účel najprv pripevni tri strešné laty (K) rovnomerne rozmiestnené na hornej časti rámu. Na pevné priskrutkovanie potrebuješ dve skrutky 4 x 45 mm na latu.



Krok č. 10: Strešné dosky OSB

Potom narež dosky OSB (L) na požadovaný rozmer, vyrovnaj ich do strešných líšt a priskrutkuj ich pomocou 18 skrutiek 4 x 35 mm.



Krok č. 11: Podlahové dosky OSB

Potom použiješ časti dosiek na podlahu (M), t. j. vycentruj ich tak, aby na oboch stranách vznikol rovný spoj. Potom ich rozrež na správnu dĺžku a pomocou ôsmich skrutiek 4 x 45 mm ich priskrutkuj k dvom spodným rámovým hranolom.

Krok č. 12: Inštalácia rámov dverí

Teraz môžeš namontovať dvere. Na tento účel ich v strede pritlač k sebe a medzi oboma dverami nechaj 5 mm medzeru. Potom ho polož na dva kvádre a vyznač si miesta, kde budú po stranách umiestnené závesy. Potom uvoľni svorky a pevne naskrutkuj závesy pomocou 12 skrutiek 4 x 35 mm. Teraz je možné jemne nastaviť dvere.



Krok č. 13: Uzatváracie skrutky

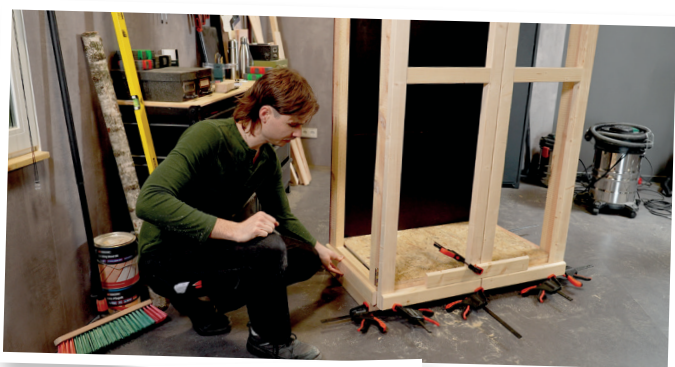
Pomocou dvoch kusov odpadového dreva môžeš na jedny z dvoch dverí namontovať uzatváracie skrutky. Potom si označ miesto, kde sa majú západky zatvárať v hornej a dolnej časti, a vyvrtaj tam otvor, aby západky držali. Na spojenie skrutkami použi štyri skrutky Panhead 3,5 x 20 mm.



Krok č. 14: Obloženie rombusovými lištami

Potom vypíľ rombusové lišty na strany (N) a dvere (O). Prípadne môžeš lišty ošetriť farbou alebo vonkajšou lazúrou. Potom pripevni lišty pomocou 184 skrutiek 4 x 45 mm. Prvý rad musí byť správne zarovnaný. Na tento účel pripevni k najnižšiemu kusu dreva odrezok dreva, na ktorý potom môžeš položiť prvú lištu a jej posunutím dopredu určiť polohu prvej dverovej lišty.

Ako dištančný prvok použi zvyšný kus rombusovej lišty. Pritom by si mal dbať na to, že horné dve lišty na každej strane musia byť odrezané pod uhlom. Na tento účel najprv priskrutkuj všetky zostávajúce lišty, označ na nich polohu skosenia a potom ich rozrež na potrebnú veľkosť.



Krok č. 15: Upevnenie vonkajšej závery

Pripevni vonkajšiu závoru na skriňu na prednú časť dverí približne v polovici výšky. Na to použiješ skrutky 3,5 x 20 mm.



Krok č. 16: Uloženie spodných regálov

Teraz vyrež časti sieťotlačových dosiek podľa veľkosti a potom ich pomocou držiakov pripevni ako police (J). Na priskrutkovanie držiakov k panelom použi 18 skrutiek 3,5 x 12 mm a potom ďalších 18 skrutiek 4 x 35 mm na pripevnenie políc k bočnej stene.



Krok č. 17: Odkvapkovácia hrana

Na strechu skrine pripevni dostatočné množstvo bitúmenovej strešnej fólie, ktorá ju ochráni pred poveternostnými vplyvmi. Na to použiješ skrutky 4 x 30 mm.



Krok č. 18: Uloženie živice na ochranu pred poveternosnými vplyvmi

Na strechu skrine pripevni dostatočné množstvo bitúmenovej strešnej fólie, ktorá ju ochráni pred poveternosnými vplyvmi.



**Veľa radosti
pri práci!**



**MÁŠ
NA
TO!**