

PARKSIDE®

DIY

Armoire pour outils



6 heures

DIY-
Niveau



Liste d'achats

- 52 x vis 4,5 x 70 mm
- 228 x vis 4 x 45 mm
- 60 x vis 4 x 35 mm
- 14 x vis Panhead 3,5 x 20 mm
- 18 x vis 3,5 x 12 mm
- 6 x vis 4 x 30 mm
- 7 x bois de cadre 40 x 80 x 2000 mm
- 6 x bois massif de construction 40 x 60 x 2000 mm
- 3 x plaques sérigraphiques 1250 x 625 x 12 mm
- 3 x bois massif de construction 2500 x 48 x 1200 mm
- 2 x panneaux de toiture 625 x 1250 x 15 mm
- 4 x charnières
- 4 x pieds de meuble en plastique
- 1 x bitume autocollant 5 x 0,5 m
- 6 x angle pour fond d'étagère
- 18 x baguettes en losange 22 x 68 x 2700 mm
- 3 x verrous d'arrêt

Outils

- Scie à onglet PARKSIDE®
- Scie plongeante PARKSIDE® avec rail
- Perceuse-visseuse et perceuse sans fil PARKSIDE® 20 V
- Scie sauteuse pendulaire sans fil 20 V PARKSIDE®
- Serre-joints PARKSIDE®
- Équerre PARKSIDE®
- Mètre pliant
- Crayon

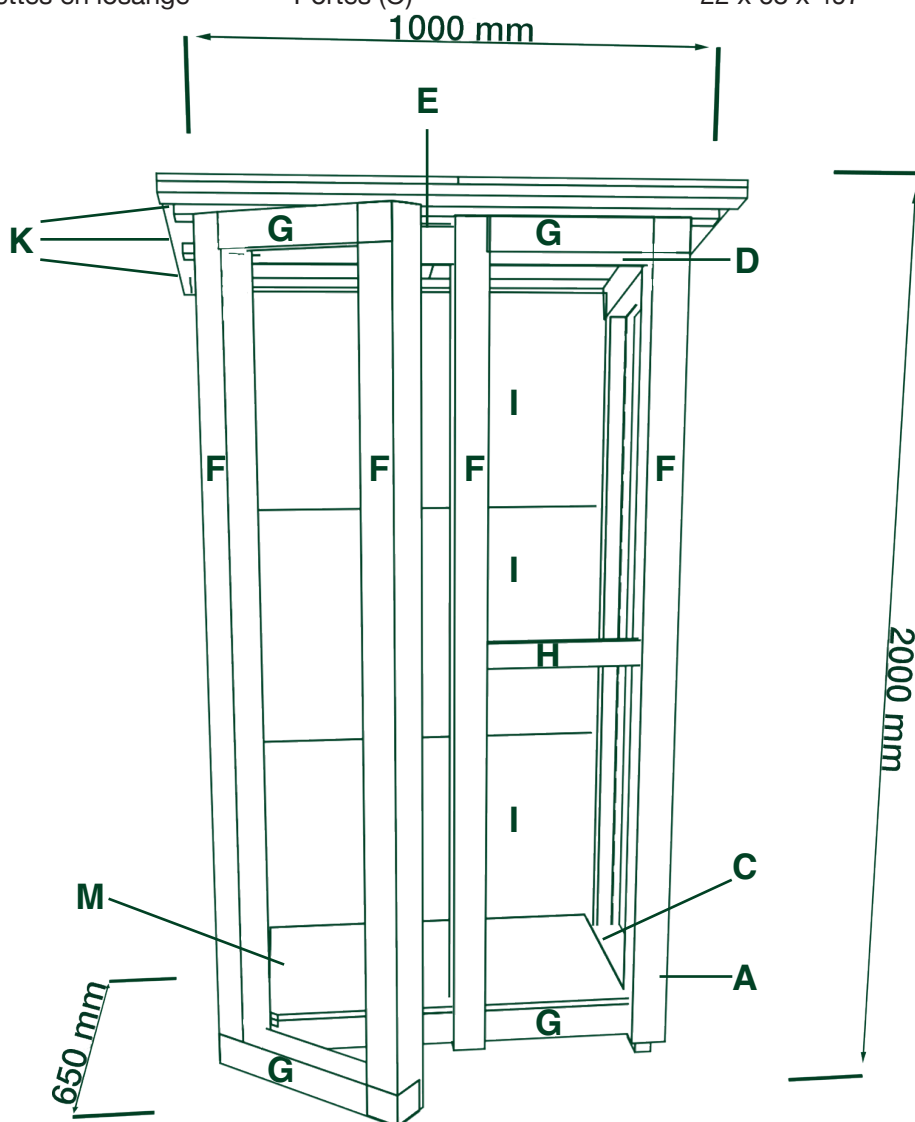


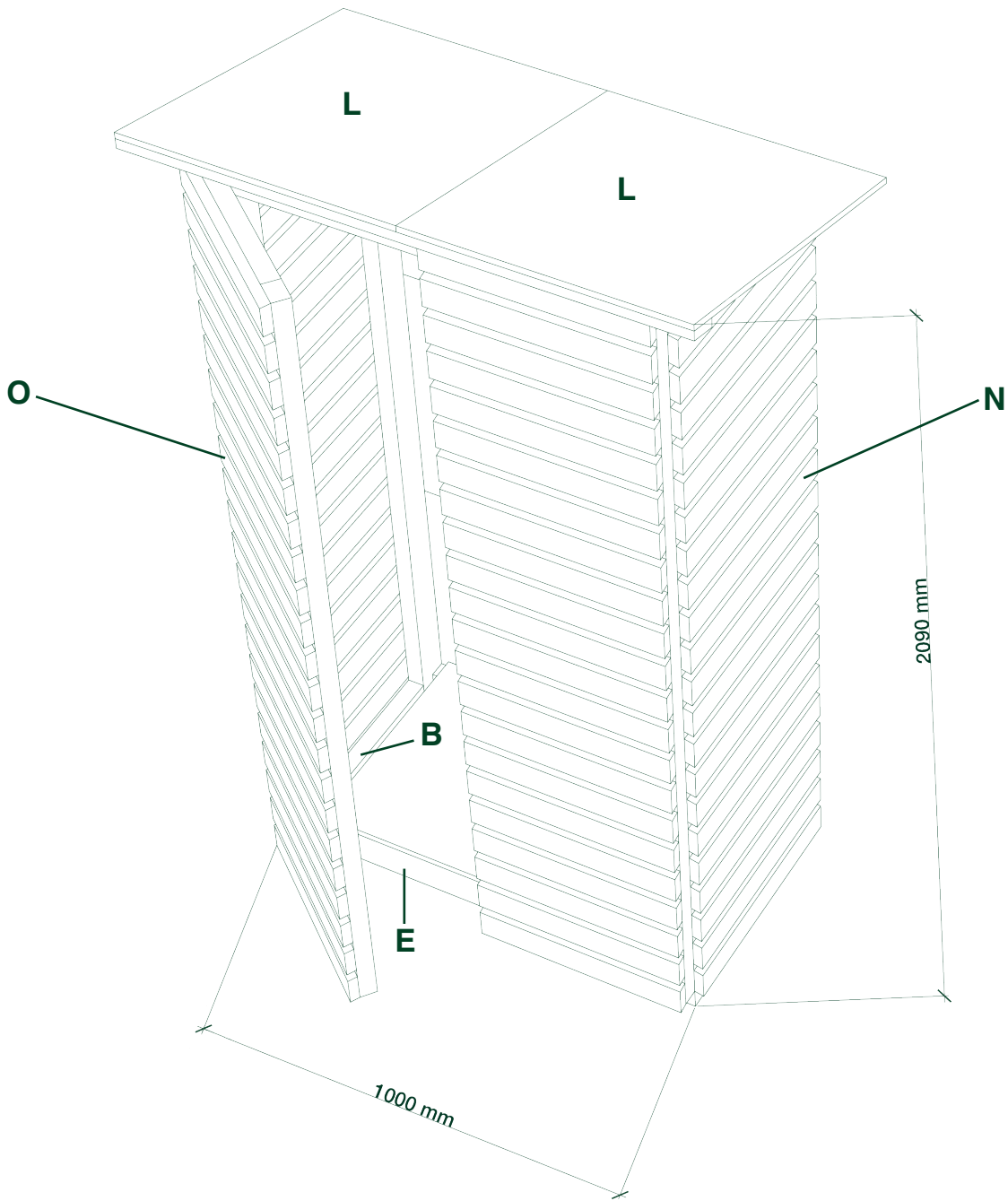
Remarque sur la sécurité au travail :

Un grand nombre d'appareils est nécessaire pour ce projet. Veuillez toujours à votre sécurité et utilisez l'équipement de protection nécessaire.

Dimensions

Quantité	Matériel	Composant	Dimension en mm	Note
2x	bois de cadre	Face avant (A)	40 x 80 x 2000	
2x	bois de cadre	Face arrière (B)	40 x 80 x 1876	
4x	bois de cadre	Face horiz. Milieu/bas (C)	40 x 80 x 380	
2x	bois de cadre	Face horiz. Incliné en haut (D)	40 x 80 x 393	
3x	bois de cadre	Liaison haut/bas/arrière bas (E)	40 x 80 x 920	
4x	bois de construction massif	Verticale (F)	40 x 60 x 1950	
6x	bois de construction massif	Horizontale (G)	40 x 60 x 377	
6x de	bois de construction massif	Traverse (H)	40 x 60 x adapter	Uniquement en cas besoin, à déterminer sur place
3x	plaque sérigraphique	Panneau arrière (I)	1000 x 625 x 12	Mesurer dernier panneau et raccourcir en biais
3x	plaque sérigraphique	Étagères (J)	530 x 250 x 12	Bois résiduel panneau arrière
3x	bois de construction massif	Latte de toit (K)	24 x 48 x 1200	
2x	OSB	Panneaux de toiture (L)	625 x 800 x 15	
2x	OSB	Plaque de fond (M)	440 x 540 x 15	Bois résiduel toit
64x	baguettes en losange	Côtés (N)	22 x 68 x 552	
64x	baguettes en losange	Portes (O)	22 x 68 x 497	

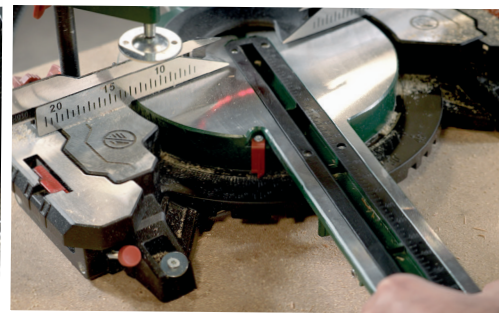
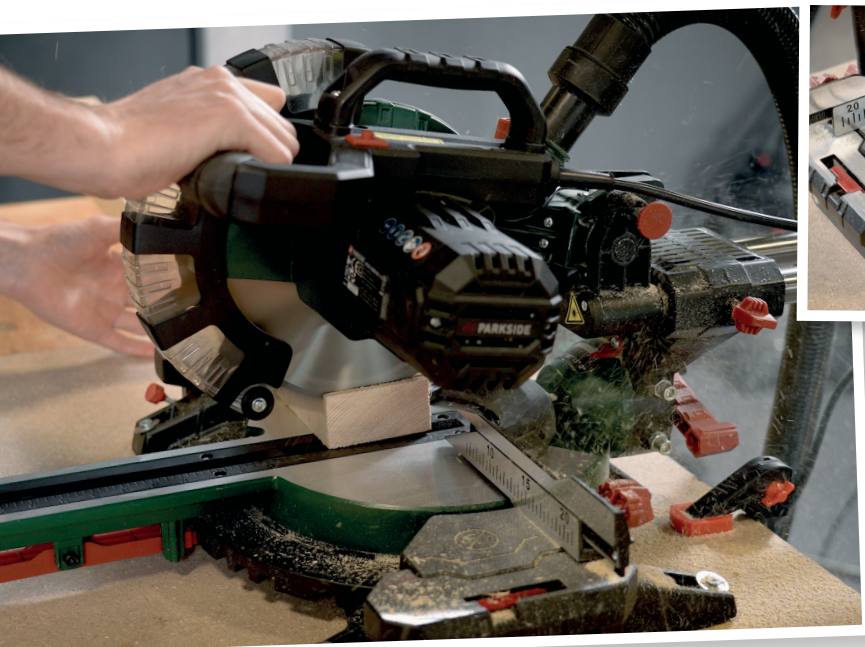




C'EST PARTI

Étape 1 : Découper

Commencez par scier les bois équarris pour le cadre (A, B, C, D, E) aux longueurs nécessaires à l'aide de la scie à onglet. Pour les quatre longues poutres pour les côtés (B), vous devez tenir compte de l'inclinaison de 15° du toit.



Étape 2 : Monter le cadre extérieur

Vous assemblez maintenant les cadres extérieurs pour les côtés gauche et droit. Prenez la pièce transversale inférieure et faites-la glisser de 50 mm vers le haut. Prépercez ensuite les pièces de jonction (C, D) et vissez-les avec huit vis de 4,5 x 70 mm par cadre. Veillez à ce que les dimensions soient respectées. Vissez la pièce transversale côté pied 50 mm plus haut afin de laisser de la place pour les pieds. Ensuite, vous pouvez fixer les pieds de meubles en bas des cadres avec des vis de 4 x 45 mm afin d'éviter que l'eau ne pénètre dans le bois.



Étape 3 : Découper les panneaux arrière (I)

Ensuite, vous mettez les plaques sérigraphiques pour le panneau arrière (I) à la bonne dimension. Pour cela, vous utilisez une scie plongeante avec un rail de guidage.



ASTUCE

Conservez les coupes, pour les utiliser plus tard comme fonds d'étagère.

Étape 4 : Monter les panneaux arrière sur le cadre

Vous pouvez maintenant poser les deux cadres sur le sol et les mettre en position verticale à l'aide des serre-joints afin de visser les plaques sérigraphiques (I) par l'arrière sur les cadres.

La plaque la plus basse doit alors être à 50 mm du bord inférieur des cadres. Avec la perceuse-visseuse sans fil, vous prépercez, encastrez et vissez les deux plaques inférieures avec douze des vis de 4 x 45 mm.



tape 5 : Raccourcir le panneau arrière supérieur en biais

Avant de visser le dernier panneau, vous devez encore marquer l'endroit où vous devez le raccourcir pour qu'il s'aligne avec le bord supérieur du cadre. Ensuite, vous sciez le panneau à un angle de 15° avec la scie plongeante et vous le vissez avec six des vis de 4 x 45 mm.



Étape 6 : Fixer le cadre

Vous pouvez maintenant monter le cadre et avec les trois autres bois du cadre, visser les liaisons transversales (E) avec douze vis de 4,5 x 70 mm. Pour ce faire, vous fixez un bois du cadre en haut à l'avant entre les cadres, un en bas à l'avant et un en bas à l'arrière. Pour la position de la traverse supérieure, vous dessinez l'angle à la hauteur du bord arrière. Les deux liaisons inférieures servent ensuite de support pour les plaques de fond.



Étape 7 : Construire la porte

Ensuite, vous sciez le bois massif de construction pour les portes (F, G). Après, vous vissez les pièces verticales aux pièces horizontales avec 24 des vis 4,5 x 70 mm et, si nécessaire, vous pouvez encore ajouter une traverse (H) pour une stabilité supplémentaire.



Étape 8 : Monter les charnières

Fixez ensuite les charnières à environ 100 mm du bord supérieur et inférieur sur les portes.



ASTUCE

Ne vissez d'abord que deux des trois vis par charnière, vous pourrez ainsi procéder à un réglage fin lors de la fixation des portes sur le cadre et ensuite seulement visser les trois vis.

Étape 9 : Fixer les lattes de toit

Maintenant, passons au toit ! Pour cela, fixez d'abord les trois lattes de toit (K) à intervalles réguliers sur le haut du cadre. Pour les visser, utilisez deux vis de 4 x 45 mm par latte.



Étape 10 : Panneaux de toiture OSB

Ensuite, mettez les panneaux OSB (L) sur mesure, alignez-les au centre des lattes de toit et vissez-les avec 18 des vis 4 x 35 mm.



Étape 11 : Plaques de fond OSB

Vous utilisez ensuite les sections des plaques de fond (M), c'est-à-dire que vous les séparez de manière à obtenir un joint régulier sur les deux côtés. Ensuite, vous les sciez à la bonne longueur et vous les vissez avec huit vis de 4 x 45 mm aux deux bois du cadre inférieur.

Étape 12 : Monter le cadre de porte

Vous pouvez maintenant monter les portes. Pour ce faire, serrez-les au milieu en laissant un joint de 5 mm entre les deux portes. Ensuite, vous les posez sur deux blocs et vous dessinez sur les parties latérales l'emplacement des charnières. Ensuite, vous desserrez les serre-joints et vissez les charnières avec 12 des vis 4 x 35 mm. Les portes peuvent maintenant être ajustées avec précision.



Étape 13 : Verrous d'arrêt

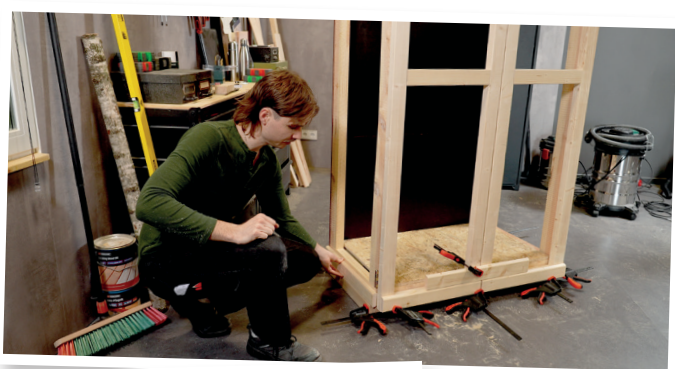
Avec deux chutes de bois, vous pouvez monter les verrous d'arrêt sur l'une des deux portes. Dessinez ensuite l'endroit où les verrous doivent se fermer en haut et en bas et percez un trou à chaque endroit pour que les verrous tiennent. Pour le vissage, vous utilisez quatre vis Panhead 3,5 x 20 mm.



Étape 14 : Habillage avec des baguettes en losange

Ensuite, vous sciez les baguettes en losange pour les côtés (N) et les portes (O). En option, vous pouvez traiter les baguettes avec de la peinture ou de la lasure extérieure. Fixez ensuite les lattes à l'aide de 184 vis de 4 x 45 mm. La première rangée doit être correctement alignée. Pour ce faire, fixez une chute de bois à la pièce de bois la plus basse, sur laquelle vous pouvez ensuite poser votre première baguette et déterminer la position de votre première baguette de porte en la faisant glisser vers l'avant.

Comme entretoise, vous utilisez une chute des baguettes en losange. Ce faisant, vous devez à ce que les deux baguettes supérieures de chaque côté soient sciées en biais. Pour ce faire, vissez d'abord toutes les baguettes restantes, tracez la position du



tape 15 : Fixer le verrou extérieur

Fixez le verrou extérieur de l'armoire à l'avant des portes, à peu près à mi-hauteur. Pour cela, vous utilisez des vis de 3,5 x 20 mm.



Étape 16 : Mise en place des fonds d'étagère

Vous mettez maintenant les sections des panneaux sérigraphiques à la bonne dimension pour les fixer ensuite comme fonds d'étagère (J) avec des équerres. Pour visser les équerres sur les panneaux, vous utilisez 18 des vis 3,5 x 12 mm, puis à nouveau 18 des vis 4 x 35 mm pour fixer les étagères au panneau latéral.



Étape 17 : Larmier

Avec un reste de baguettes en losange, vous pouvez encore visser un larmier sur la face inférieure du toit. Pour cela, vous utilisez six des vis de 4 x 30 mm.



Étape 18 : Appliquer du bitume comme protection contre les intempéries

Fixez suffisamment de membrane bitumineuse sur le toit de l'armoire pour la protéger des intempéries.



**Bon
bricolage !**



A VOUS DE JOUER !