



PARKSIDE®

DIY

Planttafel



6 uur

DIY-
Level



Boodschappenlijst

- 2 x EPAL Euro pallets
- 5 x plank vurenhout ruw 23 x 100 x 3000 mm (inkorten tot 1500 mm voor transport)
- 2 x constructiehout 60 x 100 x 3000 mm (inkorten tot 1500 mm voor transport)
- Drielaags plaat 1000 x 1250 mm
- Houtlak voor buiten
- 4 x meubelpoot, rond, kunststof
- Verzonken schroeven, 20 stuks 4,5 x 60
- Universele schroeven
 - 16 stuks 4 x 50
 - 24 stuks 4,5 x 40
 - 8 stuks 6 x 100
 - 6 stuks 6 x 150
- 4 x optionele plastic doppen

Gereedschap

- PARKSIDE® kap- en verstekzaag
- PARKSIDE® invalzaag met geleider
- PARKSIDE® handcirkelzaag
- PARKSIDE® bovenfrees
- PARKSIDE® 20 V accu-schroefboormachine
- PARKSIDE PERFORMANCE® 20 V accu-schaafmachine
- PARKSIDE® 20 V accu-pendeldecoupeerzaag
- PARKSIDE® breekijzer

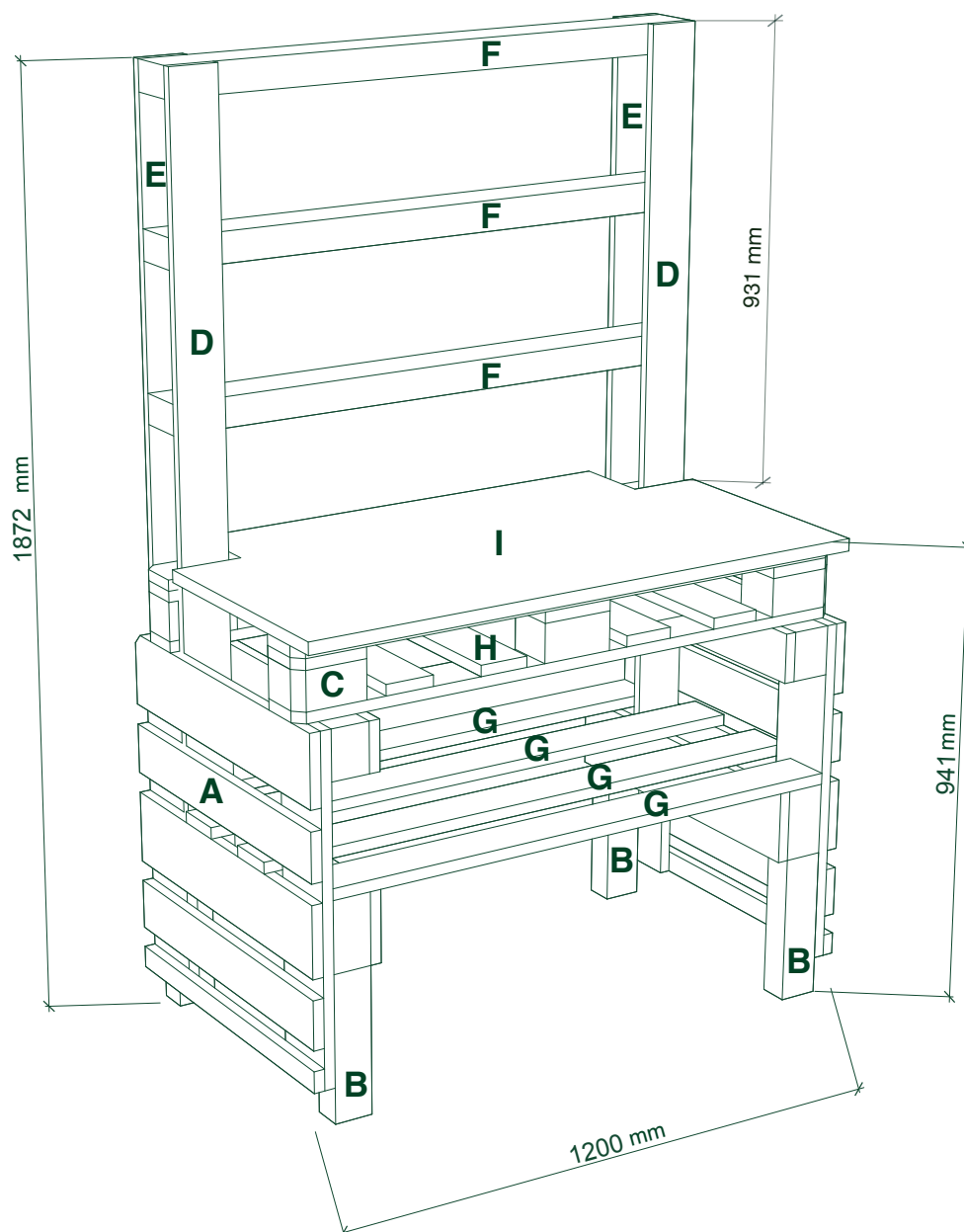


Opmerking voor veilig werken:

Bij dit project worden diverse gereedschappen gebruikt. Neem altijd je veiligheid in acht en gebruik de nodige beschermingsmiddelen.

Afmetingen

Hoeveelheid	Materiaal	Component	Afmeting in mm
2x	Plank vurenhout	Rekwand-standaard voor (D)	23 x 100 x 1500
2x	Plank vurenhout	Rekwand-standaard achter (E)	23 x 100 x 1030
2x	Plank vurenhout	Vloerplanken hoofdvak (buiten) (G)	23 x 100 x 1200
2x	Plank vurenhout	Vloerplanken hoofdvak (binnen) (G)	23 x 100 x 1120
4x	Regels	Poten (B)	60 x 100 x 300
3x	Regels	Achterwand-rek (F)	60 x 100 x 1200
2x	Pallet (A)	Dwarsstuk (tafelversteving) (C)	Van elke pallet (A) één lang element (1200mm)
2x	Pallet (A)	Zijstukken (A)	Van elk stuk restpallet (A) een laag inkorten (eindafmetingen: 672 mm)
4x	Plank / palletplank	Klein vak onder plaat (H)	Van palletrest de planken verwijderen
1x	Drielaagse plaat vurenhout	Werkblad (I)	25 x 675 x 1200



BEGINNEN MAAR!

Stap 1: Pallet (A) op maat zagen

Zaag eerst de pallets (A) voor de zijpoten (A) in de lengte door. Maak hiervoor een markering op een van de lange buitenzijden. De markering richt zich naar de binnenkant van het blok en tussen de twee spijkers. Vervolgens zaag je de pallet (A) met behulp van een geleiderail en een invalzaag in stukken. Leg de pallet-restdelen opzij omdat ze later nog gebruikt zullen worden. Zaag vervolgens de pallet (A) dwars doormidden, naast de middelste lat. Het langere stuk vormt een zijstuk van de tafel (A).

Herhaal dit met de tweede pallet.





Stap 2: Poten eraan schroeven

Schroef nu de poten (B) vast. Plaats hiervoor de regels gelijk met de buitenrand tegen de middelste lat van de pallet (A) en schroef de regels van buiten op twee punten vast met 6 x 100 mm verzonken schroeven.

Hierdoor kan de planttafel stevig staan.



TIP

Om te voorkomen dat de planttafel rechtstreeks op de grond staat en vocht aantrekt, kun je van onder plastic doppen uit de bouwmarkt erop schroeven.



Stap 3: Dwarsstuk aanbrenge

Vervolgens bouw je de basisstructuur van de tafel.

Schroef hiervoor de in de eerste stap afgezaagde palletdelen (C) als dwarsstukken vast op de tafelijden (A) met 6 x 150 mm verzonken schroeven. Lijn de dwarsstukken (C) aan de binnenkant van het blok uit met de zijdelen (A).



TIP

Draai op twee twee diagonaal tegenover elkaar liggende zijden nog een schroef erin om de rechte hoek te behouden.

Stap 4: Constructie achterwand

De tafel krijgt een achterwand. Hiervoor worden planken (D+E) in de tussenruimte van de pallet (A) geplaatst. Omdat de plank iets te breed is, kun je de zijanten afschaven. Zo passen ze perfect en krijgen tegelijkertijd een mooie rand.



Schroef de planken (D) dan in de tussenruimte van de pallet (A) vast met 4,5 x 60 mm verzonken schroeven. Twee schroeven in het dwarsstuk en één schroef in elk van de middelste latten van de pallet.

Plaats de kortere planken (E) aan de achterkant op de uitstekende rand en schroef die ook vast met verzonken schroeven van 4,5x60 mm in het dwarsstuk.



Nu worden de dwarsregels (F) gelijkmatig van boven naar beneden tussen de planken (D + E) geplaatst. Om ze vast te schroeven kun je eveneens verzonken schroeven van 4,5x60 mm gebruiken.

Stap 5: Vak

Onder de tafel moet een vak (G) komen. Zaag hiervoor de resterende planken op de vereiste grootte (zie tabel) en plaats ze gelijkmatig verdeeld op de middelste lat van de zijwanden (A). Schroef de planken vervolgens vast met 4x50 mm verzonken schroeven.

Om zoveel mogelijk van de pallet (A) te gebruiken kun je nog een extra vak (H) onder het werkblad (I) maken. Maak hiervoor de smalle planken los van de resterende palletdelen. Verdeel deze eveneens gelijkmatig over de tussenruimtes van het dwarsstuk (B) en schroef ze vast met verzonken schroeven van 4,5x40 mm.



TIP

Sommige planken kunnen met de hand worden verwijderd. Voor andere neem je een breekijzer als hulpmiddel.



TIP

Aangezien dit gedeelte niet gemakkelijk toegankelijk is, kun je de schroeven gewoon schuin erin draaien.



Stap 6: Werkblad

Zaag nu met behulp van een handcirkelzaag en een geleider de drielaagse plaat (I) op de vereiste grootte. Zaag ook uitsparingen voor de planken van de achterwand met een accu-pendeldecoupeerzaag.



Zet vervolgens de plaat erin en zaag hem op de gewenste diepte met de invalzaag.



Nu moeten de randen van de plank nog worden afgeschuind. Je kunt de afgeschuinde rand bijvoorbeeld met een bovenfrees maken.

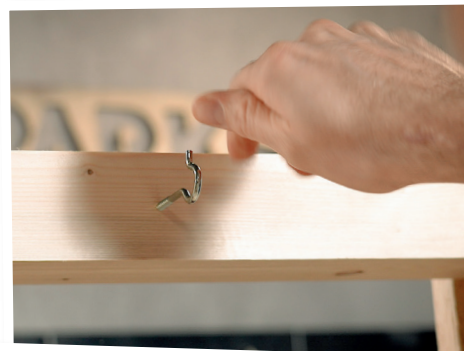


Tot slot schroef je de plaat met 4 x 40 mm verzonken schroeven van onder door de dwarsstukken vast.



Stap 7: Haken en schroeven aanbrengen

Om je tuingereedschap te organiseren kun je haakschroeven en gewone schroeven in de achterwand draaien - zo krijgt al het gereedschap een plaatsje! PARKSIDE levert je het juiste tuingereedschap. Ken je onze nieuwe ECO LINE van gerecycled materiaal al? Nu is het alleen nog een kwestie van beginnen met tuinieren.



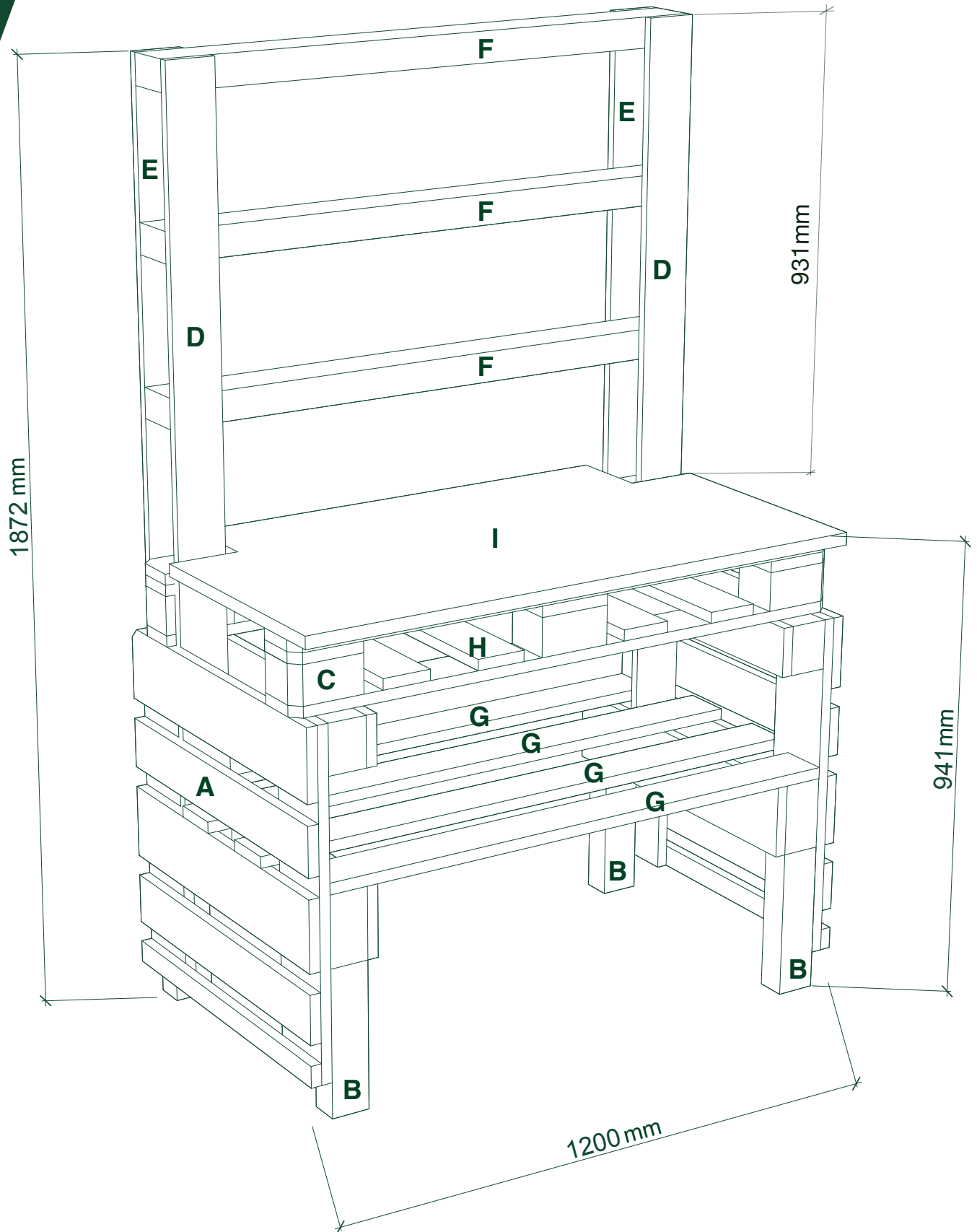
**Veel plezier
bij het nabouwen!**



**JE
KUNT
HET!**



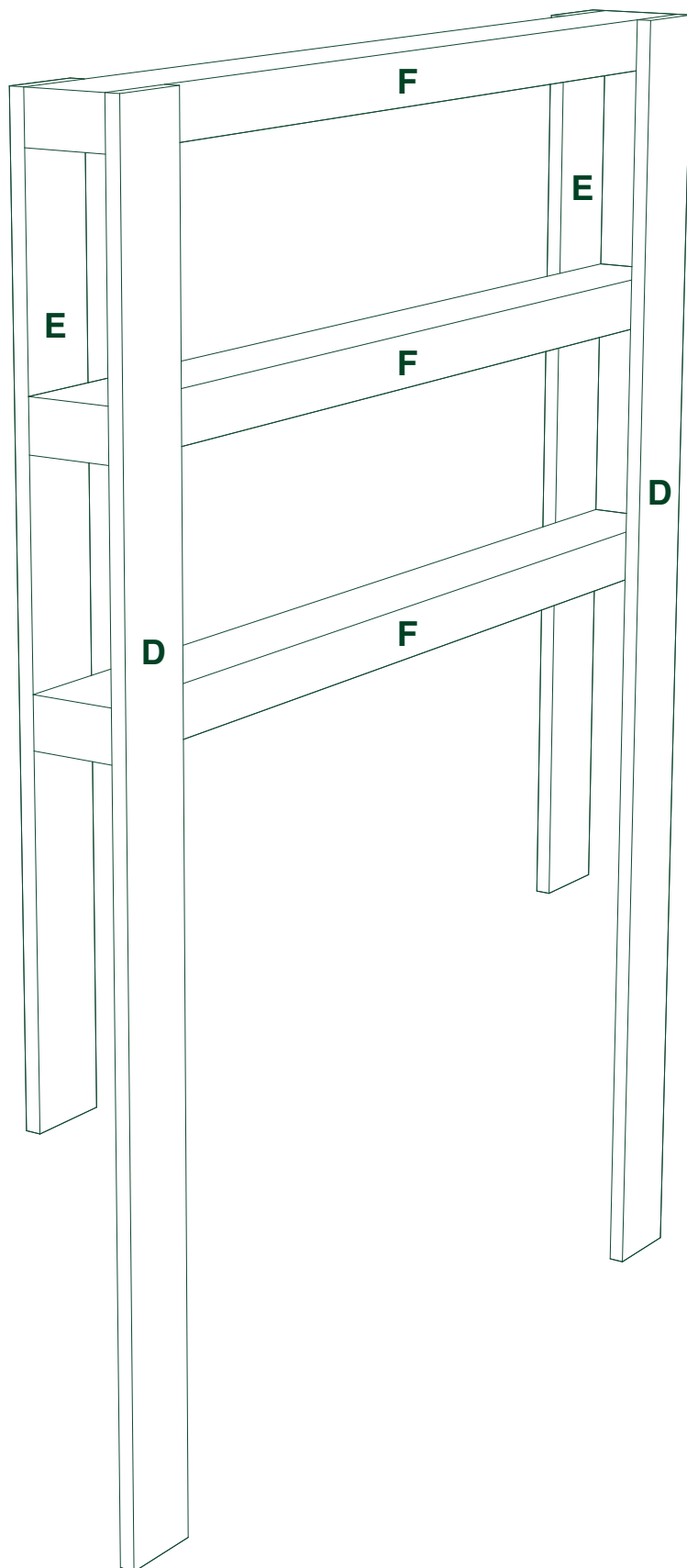
PARKSIDE®





PARKSIDE®

Achterwand





PARKSIDE®

Tafel

